

Алматы (7273)495-231
Ангарск (3955)60-70-56
Архангельск (8182)63-90-72
Астрахань (8512)99-46-04
Барнаул (3852)73-04-60
Белгород (4722)40-23-64
Благовещенск (4162)22-76-07
Брянск (4832)59-03-52
Владивосток (423)249-28-31
Владикавказ (8672)28-90-48
Владимир (4922) 49-43-18
Волгоград (844)278-03-48
Вологда (8172)26-41-59
Воронеж (473)204-51-73
Екатеринбург (343)384-55-89

Ижевск (3412)26-03-58
Иваново (4932)77-34-06
Иркутск (395)279-98-46
Казань (843)206-01-48
Калининград (4012)72-03-81
Калуга (4842)92-23-67
Кемерово (3842)65-04-62
Киров (8332)68-02-04
Коломна (4966)23-41-49
Кострома (4942)77-07-48
Краснодар (861)203-40-90
Красноярск (391)204-63-61
Курск (4712)77-13-04
Курган (3522)50-90-47
Липецк (4742)52-20-81

Магнитогорск (3519)55-03-13
Москва (495)268-04-70
Мурманск (8152)59-64-93
Набережные Челны (8552)20-53-41
Нижний Новгород (831)429-08-12
Новокузнецк (3843)20-46-81
Ноябрьск (3496)41-32-12
Новосибирск (383)227-86-73
Ноябрьск (3496)41-32-12
Омск (3812)21-46-40
Орел (4862)44-53-42
Оренбург (3532)37-68-04
Пенза (8412)22-31-16
Петрозаводск (8142)55-98-37
Псков (8112)59-10-37

Пермь (342)205-81-47
Ростов-на-Дону (863)308-18-15
Рязань (4912)46-61-64
Самара (846)206-03-16
Саранск (8342)22-96-24
Санкт-Петербург (812)309-46-40
Саратов (845)249-38-78
Севастополь (8692)22-31-93
Симферополь (3652)67-13-56
Смоленск (4812)29-41-54
Сочи (862)225-72-31
Ставрополь (8652)20-65-13
Сыктывкар (8212)25-95-17
Сургут (3462)77-98-35
Тамбов (4752)50-40-97

Тверь (4822)63-31-35
Тольяти (8482)63-91-07
Томск (3822)98-41-53
Тула (4872)33-79-87
Тюмень (3452)66-21-18
Улан-Удэ (3012)59-97-51
Ульяновск (8422)24-23-59
Уфа (347)229-48-12
Хабаровск (4212)92-98-04
Чебоксары (8352)28-53-07
Челябинск (351)202-03-61
Череповец (8202)49-02-64
Чита (3022)38-34-83
Якутск (4112)23-90-97
Ярославль (4852)69-52-93

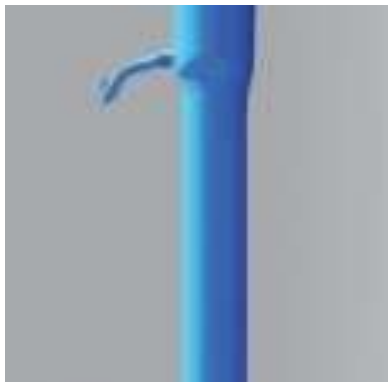
Киргизия (996)312-96-26-47

Россия (495)268-04-70

Казахстан (772)734-952-31

<https://gzk.nt-rt.ru> || gkz@nt-rt.ru

КОЛОНКА ВОДРАЗБОРНАЯ



Колонка предназначена для разбора питьевой воды из подземной водопроводной сети с рабочим давлением от 0,1 до 0,6 МПа.

По климатическим условиям колонка соответствует исполнению «У» категории 1 по ГОСТ 15150-69 и предназначена для эксплуатации при температурах окружающего воздуха от 228 до 313 К (от минус 45 до плюс 40 °С) и относительной влажности воздуха 80 % при 293 К (20 °С).

ТЕХНИЧЕСКИЕ ХАРАКТЕРИСТИКИ

Рабочее давление от 0,1 до 0,6 МПа (от 1 до 6 бар).

Расход воды при рабочем давлении 0,6 МПа (6 бар) не менее 16,8 дм³/мин.

Усилие, прикладываемое к рукоятке, не более 120 Н.

Габаритные размеры колонки не более:

- высота (с рукояткой) - 3100 мм;
- ширина (с рукояткой и стволом водосливным) – 580 мм.

УСТРОЙСТВО И РАБОТА

Общий вид колонки и ее составных частей приведен на рисунке 1.

В нерабочем положении клапан 7 узла эжекторного 12 прижат к прокладке 11 пружиной 8, опирающейся на пробку 10, и давлением сетевой воды. Включение колонки осуществляется нажатием на ручку 1, которая шарнирно закреплена на крышке 3. Тяга 4, преодолевая сопротивление пружины 8, открывает клапан 7. Через отверстия в корпусе узла эжекторного 12 сетевая вода поступает в трубу водоподъемную 13 и далее через водосливной ствол 14, выливается наружу. При выключении колонки вода, оставшаяся в трубе водоподъемной 13, через отверстия в эжекторном узле 12 сливается во внутрен-

ную полость колонки. При последующем включении колонки вода, находящаяся в ее внутренней полости выше уровня отверстий эжекторного узла 12, поступает в водоподъемную трубу 13 и сливается наружу вместе с сетевой водой.

МОНТАЖ И ЭКСПЛУАТАЦИЯ

1. Монтаж колонки производится согласно проектно-сметной документации.

2. При установке колонки на новую трассу требуется тщательно промыть трубопровод.

3 Колонка устанавливается вертикально в специальном колодце водопроводной сети и подсоединяется к ней через патрубок 3/4", приваренный в нижней части корпуса. Высота крышки колонки над уровнем земли $1\pm 0,05$ м.

4 При давлении в водопроводной сети менее 0,1 МПа (1 бар) и более 0,6 МПа (6 бар) эксплуатация колонки ЗАПРЕЩАЕТСЯ.

5 Не допускается нарост льда вокруг колонки в зимний период более 75 мм от уровня земли.

6 Для замены эжекторного узла необходимо: отжать контргайку 15, снять муфту 16 и водосливной ствол 14; выкрутив болты 2, снять крышку 3 и тягу 4, извлечь из корпуса колонки эжекторный узел 12 в сборе с дистанционной 5 и водоподъемной 13 трубами; выкрутить трубы 5 и 13 из эжекторного узла 12, заменить узел 12. Сборка колонки производится в обратном порядке.

ХАРАКТЕРНЫЕ НЕИСПРАВНОСТИ И МЕТОДЫ ИХ УСТРАНЕНИЯ

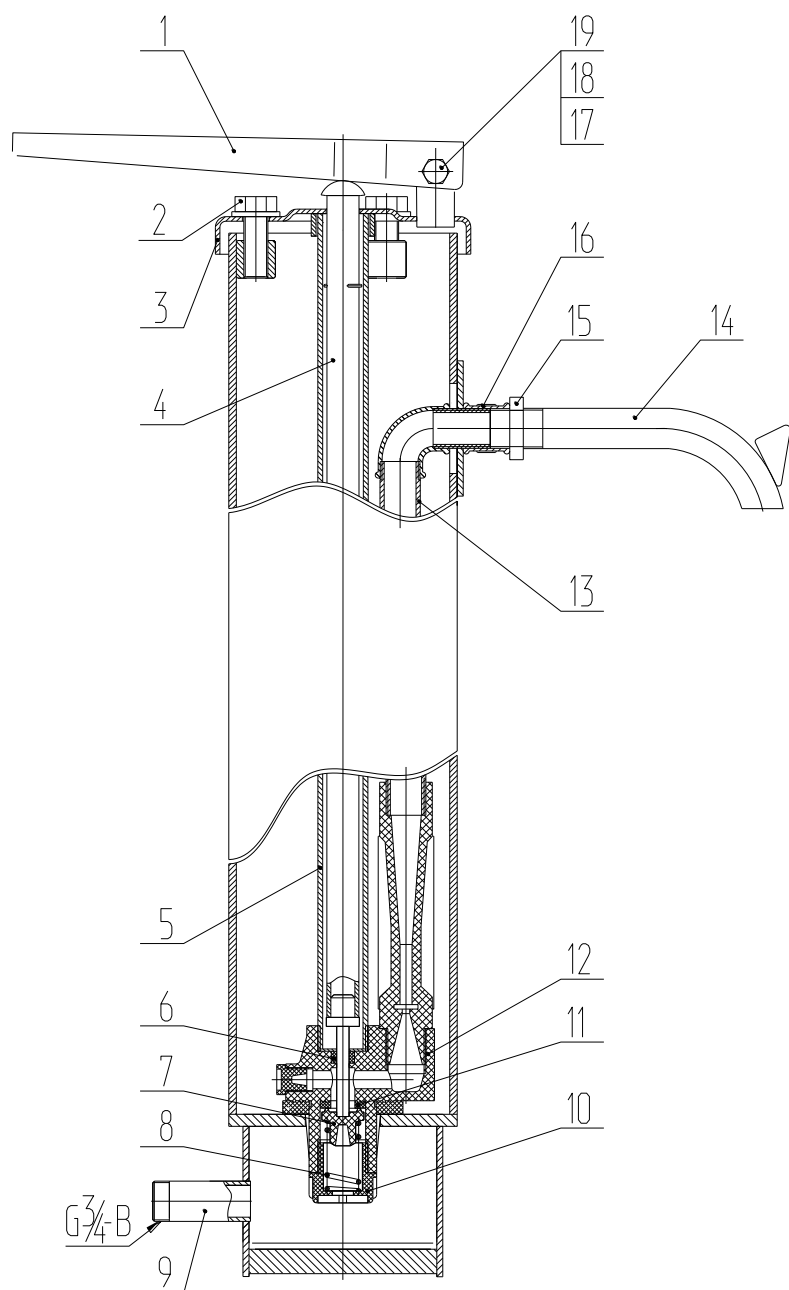
№ п/п	Наименование неисправностей	Вероятная причина	Способ устранения
1	Течь воды из-под крышки	1 Поступление воды в корпус через прокладку 2 Засорение отверстий эжектора 3 Повреждение сальника узла эжекторного 4 Повреждение корпуса эжекторного узла	1 Затянуть болты на крышке 2 Отключив колонку от сети, извлечь узел эжекторный из корпуса и очистить отверстие эжектора 3 Заменить сальник 4 Заменить эжекторный узел
2	Течь воды из ствола водосливного при не нажатой ручке	1 Повреждение прокладки или клапана узла эжекторного 2 Попадание песка или других твердых частиц между клапаном и прокладкой	1 Заменить поврежденные детали 2 Очистить узел эжекторный от песка или твердых частиц

КОМПЛЕКТНОСТЬ

В комплект поставки входят:

- а) колонка – 1 шт.
- б) ствол водосливной 14 с контргайкой 15 – 1 шт.
- в) ручка 1 в сборе с болтом 17, гайкой 18 и шайбой 19 (или осью, шайбой и шплинтом) – 1 шт.
- г) руководство по эксплуатации – 1 шт.

Для обслуживания колонки в процессе эксплуатации потребителю могут быть поставлены за отдельную плату РЕ-МОНТНЫЕ КОМПЛЕКТЫ № 1, №2, №3, состав которых приведен в Приложении 1.



- 1-Ручка
- 2-Болт М16
- 3-Крышка
- 4-Тяга

- 5-Труба дистанционная
- 6-Сальник
- 7-Клапан
- 8-Пружина
- 9-Патрубок 3/4"
- 10-Пробка
- 11-Прокладка
- 12-Узел эжекторный
- 13-Труба водоподъемная
- 14-Ствол водосливной
- 15-Контргайка 3/4"
- 16-Муфта 3/4"
- 17- Болт М10
- 18- Гайка М10
- 19- Шайба 10

Рисунок 1 – Общий вид колонки.

Приложение 1

РЕМОНТНЫЙ КОМПЛЕКТ №1 КОЛОНКИ

1.	КВ.00.004	Эжектор	1 шт.
2.	КВ.00.005	Корпус клапана	1 шт.
3.	КВ.00.006	Пробка	1 шт.
4.	КВ.00.007	Пружина	1 шт.
5.	КВ.00.008	Клапан	1 шт.
6.	КВ.00.009	Прокладка	1 шт.
7.	КВ.00.010	Прокладка	1 шт.
8.	КВ.00.011	Заглушка	1 шт.

РЕМОНТНЫЙ КОМПЛЕКТ №2 КОЛОНКИ

1.	КВ.00.004	Эжектор	1 шт.
2.	КВ.00.005	Корпус клапана	1 шт.
3.	КВ.00.006	Пробка	1 шт.
4.	КВ.00.007	Пружина	1 шт.
5.	КВ.00.008	Клапан	1 шт.
6.	КВ.00.009	Прокладка	1 шт.
7.	КВ.00.010	Прокладка	1 шт.
8.	КВ.00.011	Заглушка	1 шт.

9.	KB.00.012	Сальник	1 шт.
10.	KB.00.013	Толкатель	1 шт.
11.	KB.00.020	Наконечник	1 шт.
12.	KB.00.022	Шайба	1 шт.

РЕМОНТНЫЙ КОМПЛЕКТ №3 КОЛОНКИ

1.	KB.00.003	Труба водоподъемная	1 шт.
2.	KB.00.004	Эжектор	1 шт.
3.	KB.00.005	Корпус клапана	1 шт.
4.	KB.00.006	Пробка	1 шт.
5.	KB.00.007	Пружина	1 шт.
6.	KB.00.008	Клапан	1 шт.
7.	KB.00.009	Прокладка	1 шт.
8.	KB.00.010	Прокладка	1 шт.
9.	KB.00.011	Заглушка	1 шт.
10.	KB.00.012	Сальник	1 шт.
11.	KB.00.013	Толкатель	1 шт.
12.	KB.00.019	Труба дистанционная	1 шт.
13.	KB.00.020	Наконечник	1 шт.
14.	KB.00.022	Шайба	1 шт.
15.	KB.03.000Б	Тяга	1 шт.
16.	Проволока 2-1 ГОСТ 3282, l=50 мм		1 шт.

Алматы (7273)495-231
 Ангарск (3955)60-70-56
 Архангельск (8182)63-90-72
 Астрахань (8512)99-46-04
 Барнаул (3852)73-04-60
 Белгород (4722)40-23-64
 Благовещенск (4162)22-76-07
 Брянск (4832)59-03-52
 Владивосток (423)249-28-31
 Владикавказ (8672)28-90-48
 Владимир (4922) 49-43-18
 Волгоград (844)278-03-48
 Вологда (8172)26-41-59
 Воронеж (473)204-51-73
 Екатеринбург (343)384-55-89

Ижевск (3412)26-03-58
 Иваново (4932)77-34-06
 Иркутск (395)279-98-46
 Казань (843)206-01-48
 Калининград (4012)72-03-81
 Калуга (4842)92-23-67
 Кемерово (3842)65-04-62
 Киров (8332)68-02-04
 Коломна (4966)23-41-49
 Кострома (4942)77-07-48
 Краснодар (861)203-40-90
 Красноярск (391)204-63-61
 Курск (4712)77-13-04
 Курган (3522)50-90-47
 Липецк (4742)52-20-81

Магнитогорск (3519)55-03-13
 Москва (495)268-04-70
 Мурманск (8152)59-64-93
 Набережные Челны (8552)20-53-41
 Нижний Новгород (831)429-08-12
 Новокузнецк (3843)20-46-81
 Ноябрьск (3496)41-32-12
 Новосибирск (383)227-86-73
 Ноябрьск (3496)41-32-12
 Омск (3812)21-46-40
 Орел (4862)44-53-42
 Оренбург (3532)37-68-04
 Пенза (8412)22-31-16
 Петрозаводск (8142)55-98-37
 Псков (8112)59-10-37

Пермь (342)205-81-47
 Ростов-на-Дону (863)308-18-15
 Рязань (4912)46-61-64
 Самара (846)206-03-16
 Саратов (845)249-38-78
 Севастополь (8692)22-31-93
 Симферополь (3652)67-13-56
 Смоленск (4812)29-41-54
 Сочи (862)225-72-31
 Ставрополь (8652)20-65-13
 Сыктывкар (8212)25-95-17
 Сургут (3462)77-98-35
 Тамбов (4752)50-40-97

Тверь (4822)63-31-35
 Тольятти (8482)63-91-07
 Томск (3822)98-41-53
 Тула (4872)33-79-87
 Тюмень (3452)66-21-18
 Ульяновск (8422)24-23-59
 Улан-Удэ (3012)59-97-51
 Уфа (347)229-48-12
 Хабаровск (4212)92-98-04
 Чебоксары (8352)28-53-07
 Челябинск (351)202-03-61
 Череповец (8202)49-02-64
 Чита (3022)38-34-83
 Якутск (4112)23-90-97
 Ярославль (4852)69-52-93

Киргизия (996)312-96-26-47

Россия (495)268-04-70

Казахстан (772)734-952-31