

Алматы (7273)495-231
 Ангарск (3955)60-70-56
 Архангельск (8182)63-90-72
 Астрахань (8512)99-46-04
 Барнаул (3852)73-04-60
 Белгород (4722)40-23-64
 Благовещенск (4162)22-76-07
 Брянск (4832)59-03-52
 Владивосток (423)249-28-31
 Владикавказ (8672)28-90-48
 Владимир (4922) 49-43-18
 Волгоград (844)278-03-48
 Вологда (8172)26-41-59
 Воронеж (473)204-51-73
 Екатеринбург (343)384-55-89

Ижевск (3412)26-03-58
 Иваново (4932)77-34-06
 Иркутск (395)279-98-46
 Казань (843)206-01-48
 Калининград (4012)72-03-81
 Калуга (4842)92-23-67
 Кемерово (3842)65-04-62
 Киров (8332)68-02-04
 Коломна (4966)23-41-49
 Кострома (4942)77-07-48
 Краснодар (861)203-40-90
 Красноярск (391)204-63-61
 Курск (4712)77-13-04
 Курган (3522)50-90-47
 Липецк (4742)52-20-81

Магнитогорск (3519)55-03-13
 Москва (495)268-04-70
 Мурманск (8152)59-64-93
 Набережные Челны (8552)20-53-41
 Нижний Новгород (831)429-08-12
 Новокузнецк (3843)20-46-81
 Ноябрьск (3496)41-32-12
 Новосибирск (383)227-86-73
 Ноябрьск (3496)41-32-12
 Омск (3812)21-46-40
 Орел (4862)44-53-42
 Оренбург (3532)37-68-04
 Пенза (8412)22-31-16
 Петрозаводск (8142)55-98-37
 Псков (8112)59-10-37

Пермь (342)205-81-47
 Ростов-на-Дону (863)308-18-15
 Рязань (4912)46-61-64
 Самара (846)206-03-16
 Саранск (8342)22-96-24
 Санкт-Петербург (812)309-46-40
 Саратов (845)249-38-78
 Севастополь (8692)22-31-93
 Симферополь (3652)67-13-56
 Смоленск (4812)29-41-54
 Сочи (862)225-72-31
 Ставрополь (8652)20-65-13
 Сыктывкар (8212)25-95-17
 Сургут (3462)77-98-35
 Тамбов (4752)50-40-97

Тверь (4822)63-31-35
 Тольяти (8482)63-91-07
 Томск (3822)98-41-53
 Тула (4872)33-79-87
 Тюмень (3452)66-21-18
 Улан-Удэ (3012)59-97-51
 Ульяновск (8422)24-23-59
 Уфа (347)229-48-12
 Хабаровск (4212)92-98-04
 Чебоксары (8352)28-53-07
 Челябинск (351)202-03-61
 Череповец (8202)49-02-64
 Чита (3022)38-34-83
 Якутск (4112)23-90-97
 Ярославль (4852)69-52-93

Киргизия (996)312-96-26-47

Россия (495)268-04-70

Казахстан (772)734-952-31

<https://gzk.nt-rt.ru> || gkz@nt-rt.ru

Колонка пожарная КПА



Колонка предназначена для открывания (закрывания) подземных гидрантов и присоединения пожарных рукавов в целях отбора воды из водопроводных сетей на пожарные нужды.

Колонка предназначена для эксплуатации при видах климатического исполнения указанных в таблице 1:

Таблица 1

Вид климатического исполнения	Температура окружающего воздуха	Относительная влажность
--------------------------------------	--	--------------------------------

по ГОСТ 15150		воздуха при темпера туре
УХЛ 1.1	от 203К (минус 70 °С) до 318К (плюс 45 °С)	98 % при 298К (плюс 25 °С)
Т1	от 263К (минус 10 °С) до 333К (плюс 60 °С)	100 % при 308К (плюс 35 °С)
У1	от 203К (минус 50 °С) до 318К (плюс 45 °С)	100 % при 298К (плюс 25 °С)
ХЛ1	от 203К (минус 70 °С) до 318К (плюс 45 °С)	100 % при 298К (плюс 25 °С)

ТЕХНИЧЕСКИЕ ХАРАКТЕРИСТИКИ

	Наименование параметра	Значение
	Рабочее давление, МПа (кгс/см²), не более	1 (10)
	Условный проход, мм: - входного патрубка - выходных	125 80
	Число выходных патрубков, шт, не менее	2
	Усилие открывания (закрывания) запорных устройств (при рабочем давлении), Н (кгс)	450 (45)
	Крутящий момент на рукоятке центрального ключа при его вращении (без давления), Н·м (кгс·м), не более	20 (2)

	Коэффициент гидравлического сопротивления, не более	10
	Габаритные размеры, мм, не более: - длина (L) - ширина (B) - высота (H)	1080 430 190
	Масса, кг, не более	15

УСТРОЙСТВО И РАБОТА ИЗДЕЛИЯ

Колонка (см. приложение А) состоит из корпуса сварного 1, в нижней части которого расположено резьбовое кольцо 2 с дюймовой специальной резьбой для присоединения к пожарному подземному гидранту. В верхней части корпуса расположен два запорных устройства (вентиля) 3 с условным проходом Ду 80, предназначенные для перекрытия и регулировки потока воды, проходящей через выходные патрубки 4. На выходные патрубки накручены соединительные головки ГМ-80 (ГОСТ 28352) 5 для подключения пожарных рукавов.

Через колонку проходит центральный ключ (штанга) 6, предназначенный для открывания клапана гидранта. Колонка имеет блокировку центрального ключа, исключающую его поворот при открытых запорных устройствах, которая осуществляется за счет того, что при открытом вентиле, его маховичок не дает возможности повернуть ключ для открывания клапана гидранта.

ПОДГОТОВКА ИЗДЕЛИЯ К ИСПОЛЬЗОВАНИЮ

Установите колонку на резьбовой штуцер гидранта и накрутите до упора. Подсоедините рукавные линии. После этого, поворотом ключа, колонки, откройте клапан гидранта.

Открывание клапана гидранта производите в два приема:

- откройте клапан гидранта поворотом ключа колонки на 1-2 оборота и наполните колонку водой. Наполнение колонки происходит за некоторый промежуток времени, в течение которого слышен шум поступающей в нее воды;

- после прекращения шума, откройте полностью клапан гидранта, после чего, вращением маховичков откройте вентили выходных патрубков колонки.

Закрывание клапана гидранта следует проводить только при закрытых вентилях выходных патрубков колонки.

КОМПЛЕКТНОСТЬ

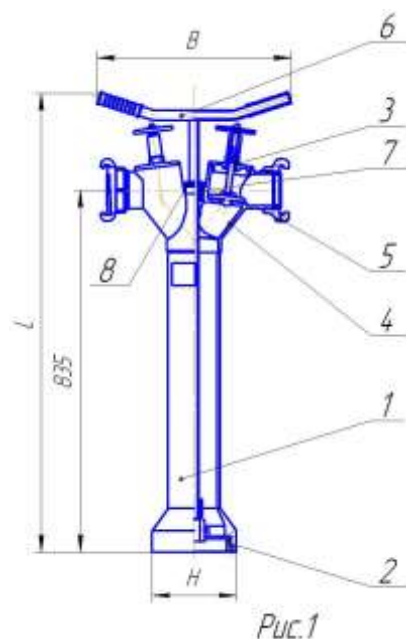
В комплект поставки входят:

а) колонка – 1 шт.

б) руководство по эксплуатации – 1 шт.
 При поставке партии колонок по одному адресу
 допускается комплектовать партию одним экземпляром
 руководства по эксплуатации

Приложение А

ОБЩИЙ ВИД КОЛОНКИ



1 - корпус; 2 - кольцо резьбовое; 3 - вентиль Ду 80;
 4 - патрубок выходной; 5 - соединительная головка ГМ-80;
 6 - штанга; 7 - кольцо уплотнительное; 8 - фиксатор

Алматы (7273)495-231
 Ангарск (3955)60-70-56
 Архангельск (8182)63-90-72
 Астрахань (8512)99-46-04
 Барнаул (3852)73-04-60
 Белгород (4722)40-23-64
 Благовещенск (4162)22-76-07
 Брянск (4832)59-03-52
 Владивосток (423)249-28-31
 Владикавказ (8672)28-90-48
 Владимир (4922) 49-43-18
 Волгоград (844)278-03-48
 Вологда (8172)26-41-59
 Воронеж (473)204-51-73
 Екатеринбург (343)384-55-89

Ижевск (3412)26-03-58
 Иваново (4932)77-34-06
 Иркутск (395)279-98-46
 Казань (843)206-01-48
 Калининград (4012)72-03-81
 Калуга (4842)92-23-67
 Кемерово (3842)65-04-62
 Киров (8332)68-02-04
 Коломна (4966)23-41-49
 Кострома (4942)77-07-48
 Краснодар (861)203-40-90
 Красноярск (391)204-63-61
 Курск (4712)77-13-04
 Курган (3522)50-90-47
 Липецк (4742)52-20-81

Магнитогорск (3519)55-03-13
 Москва (495)268-04-70
 Мурманск (8152)59-64-93
 Набережные Челны (8552)20-53-41
 Нижний Новгород (831)429-08-12
 Новокузнецк (3843)20-46-81
 Ноябрьск (3496)41-32-12
 Новосибирск (383)227-86-73
 Ноябрьск (3496)41-32-12
 Омск (3812)21-46-40
 Орел (4862)44-53-42
 Оренбург (3532)37-68-04
 Пенза (8412)22-31-16
 Петрозаводск (8142)55-98-37
 Псков (8112)59-10-37

Пермь (342)205-81-47
 Ростов-на-Дону (863)308-18-15
 Рязань (4912)46-61-64
 Самара (846)206-03-16
 Саранск (8342)22-96-24
 Санкт-Петербург (812)309-46-40
 Саратов (845)249-38-78
 Севастополь (8692)22-31-93
 Симферополь (3652)67-13-56
 Смоленск (4812)29-41-54
 Сочи (862)225-72-31
 Ставрополь (8652)20-65-13
 Сыктывкар (8212)25-95-17
 Сургут (3462)77-98-35
 Тамбов (4752)50-40-97

Тверь (4822)63-31-35
 Тольяти (8482)63-91-07
 Рязань (4912)46-61-64
 Томск (3822)98-41-53
 Тула (4872)33-79-87
 Тюмень (3452)66-21-18
 Улан-Удэ (3012)59-97-51
 Ульяновск (8422)24-23-59
 Уфа (347)229-48-12
 Хабаровск (4212)92-98-04
 Чебоксары (8352)28-53-07
 Челябинск (351)202-03-61
 Череповец (8202)49-02-64
 Чита (3022)38-34-83
 Якутск (4112)23-90-97
 Ярославль (4852)69-52-93

Киргизия (996)312-96-26-47

Россия (495)268-04-70

Казахстан (772)734-952-31