

Алматы (7273)495-231
Ангарск (3955)60-70-56
Архангельск (8182)63-90-72
Астрахань (8512)99-46-04
Барнаул (3852)73-04-60
Белгород (4722)40-23-64
Благовещенск (4162)22-76-07
Брянск (4832)59-03-52
Владивосток (423)249-28-31
Владикавказ (8672)28-90-48
Владимир (4922) 49-43-18
Волгоград (844)278-03-48
Вологда (8172)26-41-59
Воронеж (473)204-51-73
Екатеринбург (343)384-55-89

Ижевск (3412)26-03-58
Иваново (4932)77-34-06
Иркутск (395)279-98-46
Казань (843)206-01-48
Калининград (4012)72-03-81
Калуга (4842)92-23-67
Кемерово (3842)65-04-62
Киров (8332)68-02-04
Коломна (4966)23-41-49
Кострома (4942)77-07-48
Краснодар (861)203-40-90
Красноярск (391)204-63-61
Курск (4712)77-13-04
Курган (3522)50-90-47
Липецк (4742)52-20-81

Киргизия (996)312-96-26-47

Магнитогорск (3519)55-03-13
Москва (495)268-04-70
Мурманск (8152)59-64-93
Набережные Челны (8552)20-53-41
Нижний Новгород (831)429-08-12
Новокузнецк (3843)20-46-81
Ноябрьск (3496)41-32-12
Новосибирск (383)227-86-73
Ноябрьск (3496)41-32-12
Омск (3812)21-46-40
Орел (4862)44-53-42
Оренбург (3532)37-68-04
Пенза (8412)22-31-16
Петрозаводск (8142)55-98-37
Псков (8112)59-10-37

Россия (495)268-04-70

Пермь (342)205-81-47
Ростов-на-Дону (863)308-18-15
Рязань (4912)46-61-64
Самара (846)206-03-16
Саранск (8342)22-96-24
Санкт-Петербург (812)309-46-40
Саратов (845)249-38-78
Севастополь (8692)22-31-93
Симферополь (3652)67-13-56
Смоленск (4812)29-41-54
Сочи (862)225-72-31
Ставрополь (8652)20-65-13
Сыктывкар (8212)25-95-17
Сургут (3462)77-98-35
Тамбов (4752)50-40-97

Казахстан (772)734-952-31

Тверь (4822)63-31-35
Тольятти (8482)63-91-07
Томск (3822)98-41-53
Тула (4872)33-79-87
Тюмень (3452)66-21-18
Улан-Удэ (3012)59-97-51
Ульяновск (8422)24-23-59
Уфа (347)229-48-12
Хабаровск (4212)92-98-04
Чебоксары (8352)28-53-07
Челябинск (351)202-03-61
Череповец (8202)49-02-64
Чита (3022)38-34-83
Якутск (4112)23-90-97
Ярославль (4852)69-52-93

<https://gzk.nt-rt.ru> || gkz@nt-rt.ru

Грязевик вертикальный фланцевый



Грязевик вертикальный фланцевый (абонентский грязевик) предназначен для очистки воды с температурой не более 200 °С от механических примесей (крупных и средних взвешенные частицы (песка, окалины, грата, крупных продуктов коррозии и т.п.) в трубопроводах водо- и теплоснабжения.

Грязевик используется для очистки холодной воды:

- в обратном трубопроводе тепловой сети в котельных, подающих трубопроводах в ЦТП и ИТП, абонентских вводах холодного и горячего водоснабжения, тепловых вводах зданий и сооружений различного назначения, узлах учета (тепловые, водомерные и элеваторные УТЭ).
- как 1 ступень очистки перед фильтрами на водозаборах, различных технологических потоков воды (оборотные системы водоснабжения).

Очистка воды от механических примесей в грязевике происходит за счет комбинированного использования естественных сил инерции потока и гравитации и фильтрации воды с применением специальной сетки.

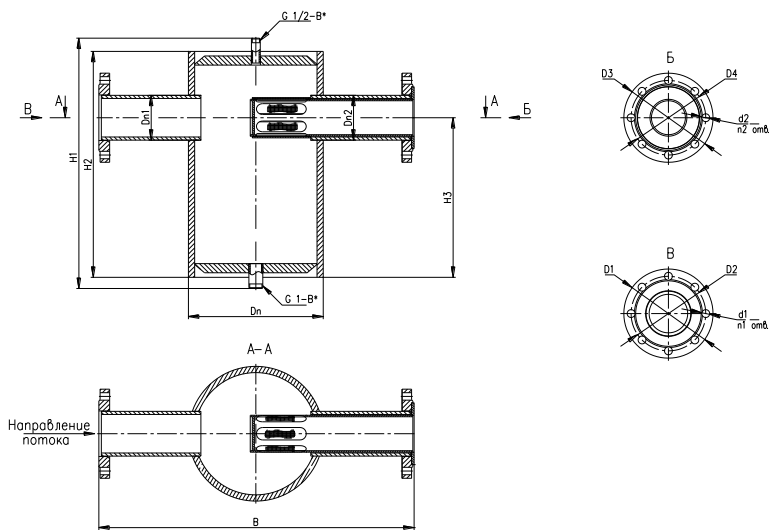
Механические примеси оседают и накапливаются в нижней части грязевика, удаление которых производится периодически через дренажные патрубки, расположенные в нижней части корпуса грязевика. В верхней части корпуса расположен воздушник, предназначенный для удаления воздуха при первоначальном заполнении грязевика водой и в процессе рабочей эксплуатации. Грязевик не требует какого-либо специального обслуживания, кроме периодического удаления накопившихся загрязнений через дренажные патрубки без отключения грязевика от трубопроводной системы.

Периодичность удаления шлама зависит от степени загрязнения исходной воды. Необходимо также периодически визуально проверять сварные швы и детали грязевика на предмет деформации и коррозии. Монтажные работы по установке и обвязке грязевика должны производиться специализированной монтажной организацией в соответствии с действующими правилами и нормами согласно техническому или проектному решению. Установка и обвязка грязевика должна быть произведена таким образом, чтобы обеспечивалась возможность осмотра, ремонта и очистки его как с внутренней, так и с наружной стороны. Подводящий и отводящий трубопроводы должны быть разгружены.

Технические характеристики, габаритные и присоединительные размеры

D _y	P _y , МПа	D _n , м	D _{n1} , м	D _{n2} , м	H ₁ , м	H ₂ , м	H ₃ , м	B, м	D ₁ , м	D ₂ , м	D ₃ , м	D ₄ , м	d ₁ , м	n ₁	d ₂ , м	n ₂
40	1,0;1,6	159	48	57	370	305	225	343	145	110	160	125	19	4	19	4
50	1,0;1,6	159	57	76	410	335	235	365	160	125	180	145	19	4	19	4
65	1,0;1,6	219	76	89	485	420	290	423	180	145	195	160	19	4	19	4
80	1,0;1,6	325	89	89	605	545	385	760	195	160	195	160	19	8	19	8
100	1,0;1,6	325	108	108	605	545	385	760	215	180	215	180	19	8	19	8
125	1,0;1,6	325	133	159	630	570	370	523	245	210	280	240	19	8	22	8
150	1,0;1,6	426	159	194	862	762	520	642	280	240	330	290	24	8	24	12
200	1,0;1,6	530	219	273	964	904	538	847	335	290	405	355	24	12	28	12

Грязевики вертикальные условным диаметром более 200 мм изготавливаются по типовым сериям ТС-567 и ТС-568.



Алматы (7273)495-231
Ангарск (3955)60-70-56
Архангельск (8182)63-90-72
Астрахань (8512)99-46-04
Барнаул (3852)73-04-60
Белгород (4722)40-23-64
Благовещенск (4162)22-76-07
Брянск (4832)59-03-52
Владивосток (423)249-28-31
Владикавказ (8672)28-90-48
Владимир (4922) 49-43-18
Волгоград (844)278-03-48
Вологда (8172)26-41-59
Воронеж (473)204-51-73
Екатеринбург (343)384-55-89

Ижевск (3412)26-03-58
Иваново (4932)77-34-06
Иркутск (395)279-98-46
Казань (843)206-01-48
Калининград (4012)72-03-81
Калуга (4842)92-23-67
Кемерово (3842)65-04-62
Киров (8332)68-02-04
Коломна (4966)23-41-49
Кострома (4942)77-07-48
Краснодар (861)203-40-90
Красноярск (391)204-63-61
Курск (4712)77-13-04
Курган (3522)50-90-47
Липецк (4742)52-20-81

Киргизия (996)312-96-26-47

Магнитогорск (3519)55-03-13
Москва (495)268-04-70
Мурманск (8152)59-64-93
Набережные Челны (8552)20-53-41
Нижегород (831)429-08-12
Новокузнецк (3843)20-46-81
Ноябрьск (3496)41-32-12
Новосибирск (383)227-86-73
Ноябрьск (3496)41-32-12
Омск (3812)21-46-40
Орел (4862)44-53-42
Оренбург (3532)37-68-04
Пенза (8412)22-31-16
Петрозаводск (8142)55-98-37
Псков (8112)59-10-37

Россия (495)268-04-70

Пермь (342)205-81-47
Ростов-на-Дону (863)308-18-15
Рязань (4912)46-61-64
Самара (846)206-03-16
Саранск (8342)22-96-24
Санкт-Петербург (812)309-46-40
Саратов (845)249-38-78
Севастополь (8692)22-31-93
Симферополь (3652)67-13-56
Смоленск (4812)29-41-54
Сочи (862)225-72-31
Ставрополь (8652)20-65-13
Сыктывкар (8212)25-95-17
Сургут (3462)77-98-35
Тамбов (4752)50-40-97

Казахстан (772)734-952-31

Тверь (4822)63-31-35
Тольяти (8482)63-91-07
Томск (3822)98-41-53
Тула (4872)33-79-87
Тюмень (3452)66-21-18
Улан-Удэ (3012)59-97-51
Ульяновск (8422)24-23-59
Уфа (347)229-48-12
Хабаровск (4212)92-98-04
Чебоксары (8352)28-53-07
Челябинск (351)202-03-61
Череповец (8202)49-02-64
Чита (3022)38-34-83
Якутск (4112)23-90-97
Ярославль (4852)69-52-93

<https://gzk.nt-rt.ru> || gkz@nt-rt.ru