

Алматы (7273)495-231
Ангарск (3955)60-70-56
Архангельск (8182)63-90-72
Астрахань (8512)99-46-04
Барнаул (3852)73-04-60
Белгород (4722)40-23-64
Благовещенск (4162)22-76-07
Брянск (4832)59-03-52
Владивосток (423)249-28-31
Владикавказ (8672)28-90-48
Владимир (4922) 49-43-18
Волгоград (844)278-03-48
Вологда (8172)26-41-59
Воронеж (473)204-51-73
Екатеринбург (343)384-55-89

Ижевск (3412)26-03-58
Иваново (4932)77-34-06
Иркутск (395)279-98-46
Казань (843)206-01-48
Калининград (4012)72-03-81
Калуга (4842)92-23-67
Кемерово (3842)65-04-62
Киров (8332)68-02-04
Коломна (4966)23-41-49
Кострома (4942)77-07-48
Краснодар (861)203-40-90
Красноярск (391)204-63-61
Курск (4712)77-13-04
Курган (3522)50-90-47
Липецк (4742)52-20-81

Киргизия (996)312-96-26-47

Магнитогорск (3519)55-03-13
Москва (495)268-04-70
Мурманск (8152)59-64-93
Набережные Челны (8552)20-53-41
Нижний Новгород (831)429-08-12
Новокузнецк (3843)20-46-81
Ноябрьск (3496)41-32-12
Новосибирск (383)227-86-73
Ноябрьск (3496)41-32-12
Омск (3812)21-46-40
Орел (4862)44-53-42
Оренбург (3532)37-68-04
Пенза (8412)22-31-16
Петрозаводск (8142)55-98-37
Псков (8112)59-10-37

Россия (495)268-04-70

Пермь (342)205-81-47
Ростов-на-Дону (863)308-18-15
Рязань (4912)46-61-64
Самара (846)206-03-16
Саранск (8342)22-96-24
Санкт-Петербург (812)309-46-40
Саратов (845)249-38-78
Севастополь (8692)22-31-93
Симферополь (3652)67-13-56
Смоленск (4812)29-41-54
Сочи (862)225-72-31
Ставрополь (8652)20-65-13
Сыктывкар (8212)25-95-17
Сургут (3462)77-98-35
Тамбов (4752)50-40-97

Казахстан (772)734-952-31

Тверь (4822)63-31-35
Тольятти (8482)63-91-07
Томск (3822)98-41-53
Тула (4872)33-79-87
Тюмень (3452)66-21-18
Улан-Удэ (3012)59-97-51
Ульяновск (8422)24-23-59
Уфа (347)229-48-12
Хабаровск (4212)92-98-04
Чебоксары (8352)28-53-07
Челябинск (351)202-03-61
Череповец (8202)49-02-64
Чита (3022)38-34-83
Якутск (4112)23-90-97
Ярославль (4852)69-52-93

<https://gzk.nt-rt.ru> || gkz@nt-rt.ru

Пульт безопасности котла на твердом топливе ПБКТ-1



Пульт предназначен для контроля аварийных режимов работы котла и отключения подачи древесных отходов в котел при возникновении аварийных ситуаций.

Пульт обеспечивает включение световой и звуковой сигнализации при:

- повышении или понижении давления воды на выходе из котла выше или ниже допустимого;
- повышении температуры воды на выходе из котла выше допустимой;
- снижении расхода воды через котел ниже допустимого;
- снижении разрежения в топке ниже допустимого;
- отключении дымососа или прекращения тяги.

Пульт изготавливается в климатическом исполнении УХЛ 4.2 по ГОСТ 15150 и рассчитан на эксплуатацию при температуре окружающего воздуха от 1 до плюс 40°С и относительной влажности воздуха до 80 %.

Для питания пульта используется сеть общего назначения напряжением переменного тока (220⁺²²₋₃₃)Ви частотой (50 ± 1) Гц.

Пример записи обозначения пульта при заказе:

Пульт безопасности котла на твердом топливе ПБКТ-1 07.151.04-00.00.000.

Пульт безопасности котла на твердом топливе с возможностью подключения дутьевого вентилятора с частотным преобразователем ПБКТ-1к 07.151.04-00.00.000-01.

Пульт безопасности котла на твердом топливе с подключением трех дутьевых вентиляторов с частотным преобразователем ПБКТ-1п 07.151.04-00.00.000-02.

ОСНОВНЫЕ ТЕХНИЧЕСКИЕ ДАННЫЕ

Наименование параметра	Значение
Тип преобразователя температуры	Сu500
Время задержки включения аварии, с	1-99
Потребляемая мощность, Вт, не более	35
Выход управления автоматикой подачи топлива: - выходное напряжение, В - допустимый ток, А	220 2
Габаритные размеры пульта, мм, не более: - длина - ширина - высота	400 235 530
Масса, кг, не более	8
Содержание драг.материалов, г (серебро)	7,2711

КОМПЛЕКТНОСТЬ

Обозначение	Наименование	Кол.	Примечание
07.151.04-00.00.000	Пульт безопасности котла на твердом	1	

	топливе ПБКТ-1		
ТСМ-Н-3.2.01.02.4.2.2	Термопреобразователь сопротивления ИНТП40 5511.000 ТУ	1	
07.151.04-00.00.000 РЭ	Пульт безопасности котла на твердом топливе ПБКТ-1 Руководство по эксплуатации	1	
	Пускатель ПМЛ-1200*	1	
Поставляется по согласованию с заказчиком за отдельную плату			
ТУ 311-022591.006-90	Манометр сигнализирующий ДМ2010Cr (0 – 1,0 МПа), исп. 4	1	
ТУ РБ 03973223.007-99	Кран трехходовой 11Б18бк, Ду 15 мм	1	
ТУ 25-0771-010-93	Оповещатель светозвуковой ОЗС2-220-00	1	
	Датчик-реле давления DL-1.5A (Kromschroder)	1	
* Поставляется для ПБКТ-1к и ПБКТ-1п			

УСТРОЙСТВО И РАБОТА ПУЛЬТА

Пульт построен по релейной схеме с использованием измерителя температуры ЦР8001/9. Внешний вид пульта ПБКТ-1 приведен на рисунке 1. Внешний вид пульта ПБКТ-1к приведен на рисунке 2. Внешний вид пульта ПБКТ-1п приведен на рисунке 3.

Подключение пульта ПБКТ-1 к внешним датчикам и устройствам показано на рисунке 4.

Подключение пульта ПБКТ-1к к внешним датчикам и устройствам показано на рисунке 5.

Подключение пульта ПБКТ-1п к внешним датчикам и устройствам показано на рисунке 6.

После нажатия кнопки «ПУСК» напряжение питания подается на пульт.

Переключателем «ПОДАЧА ТОПЛИВА» подается управляющее напряжение 220 В на вход управления автоматикой подачи топлива.

Пульт принимает сигналы с внешних датчиков и выхода измерителя температуры.

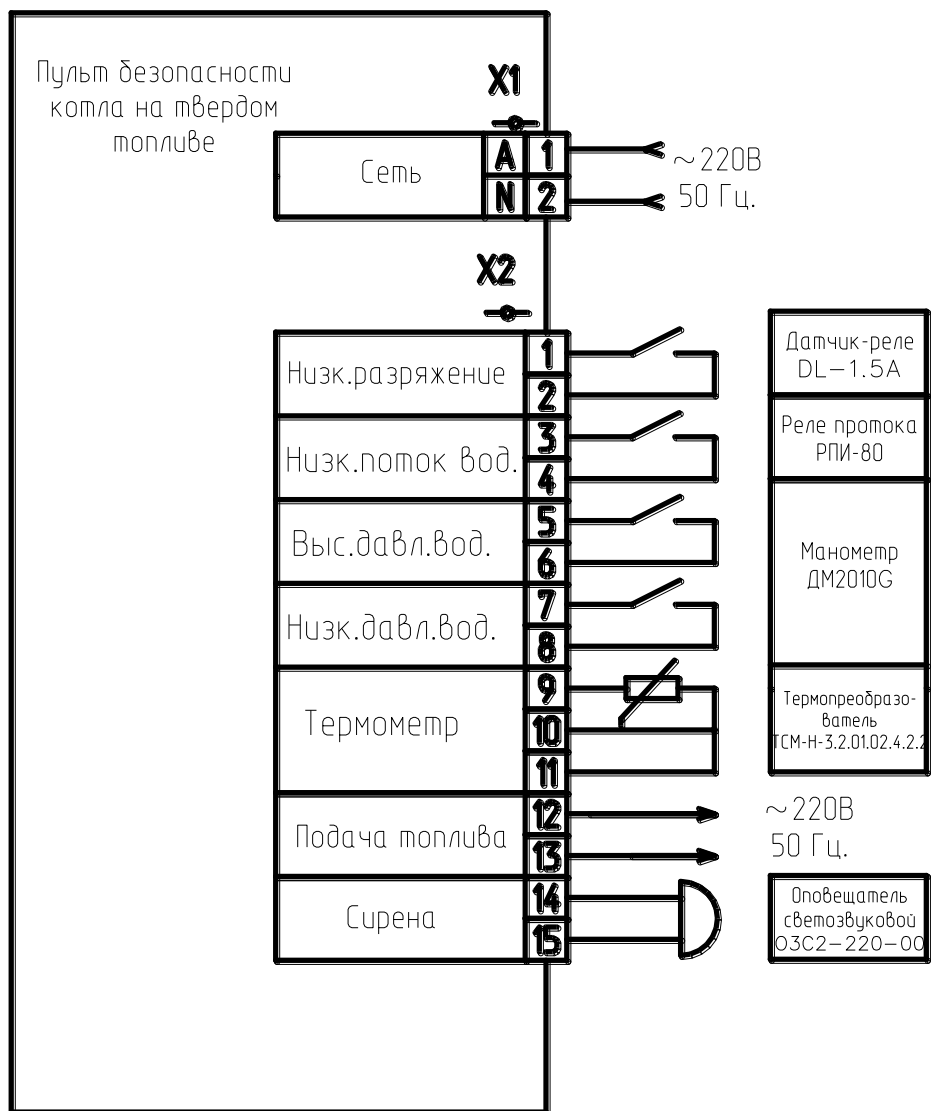
В случае низкого разрежения, низкого потока воды, высокого или низкого давления воды, высокой температуры воды относительно паспортных данных котла пульт формирует сигнал аварии.

По истечении времени задержки, установленного на реле времени пульта, если сигнал аварии не снят, отключается подача топлива и дутьевые вентиляторы при наличии, звучит звуковая сигнализация, загорается соответствующий индикатор аварии на передней панели пульта.

Кнопка «СБРОС АВАРИИ» сбрасывает реле времени, после чего пульт возвращается в рабочее состояние.

Выключение пульта производится нажатием на кнопку «СТОП», при этом разрывается цепь питания, с кнопки «ПУСК» снимается блокировка и пульт оказывается обесточенным.

Рисунок 3 – Пульт безопасности котла на твердом топливе ПБКТ-1п.
Внешний вид



X1 -Колодка клемная СО-2-4,0 380-УЗ ГОСТ 17557-88

X2-Блоки зажимов ТУ РБ 03968236.073-94:

- Б324-4П25В/ВУЗ-10
- Б324-4П25В/ВУЗ-10

Рисунок 4 - Пульт безопасности котла на твердом топливе ПБКТ-1.
Схема электрическая подключения

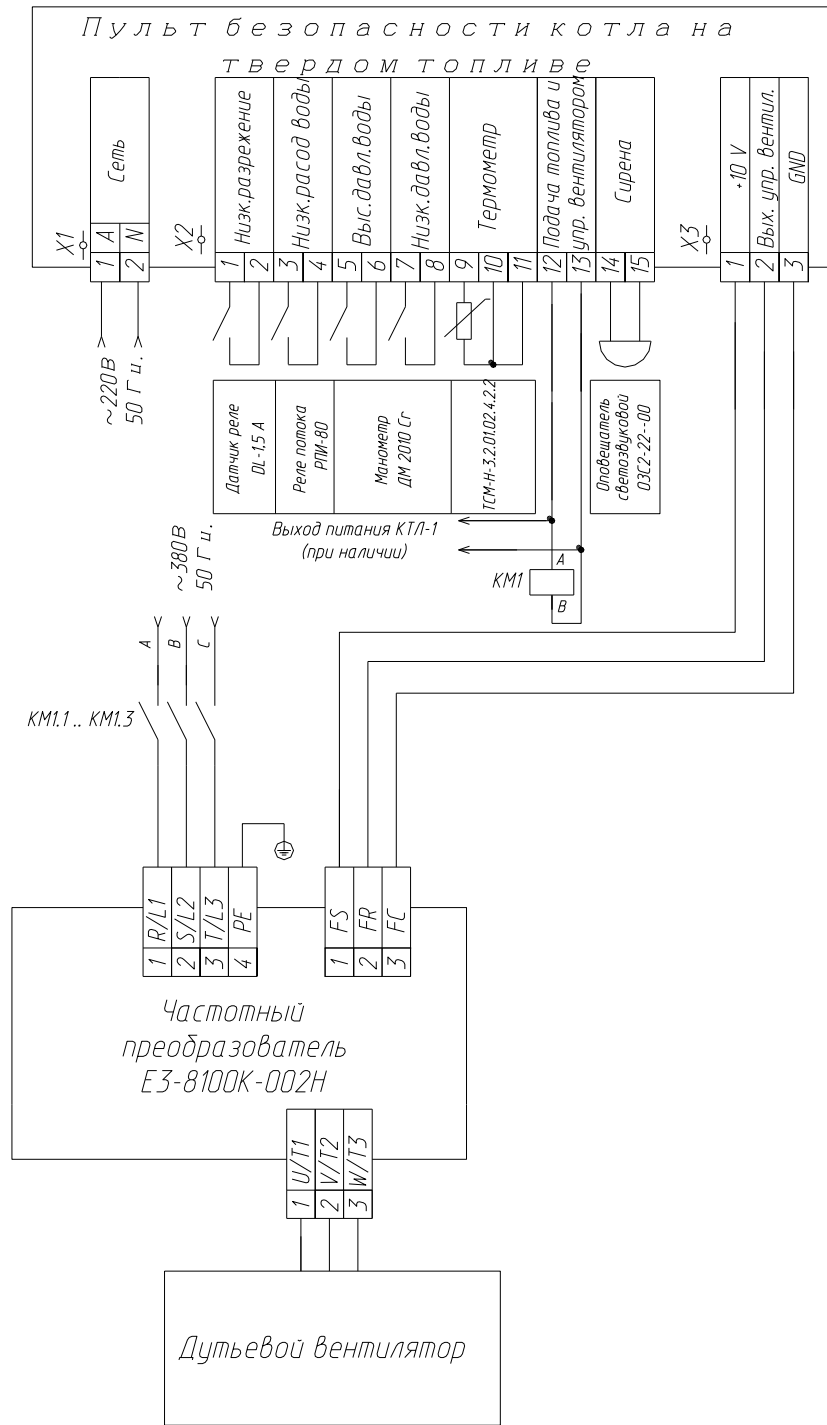


Рисунок 5 - Пульт безопасности котла на твердом топливе ПБКТ-1к.
 Схема электрическая подключения к
 дутьевому вентилятору

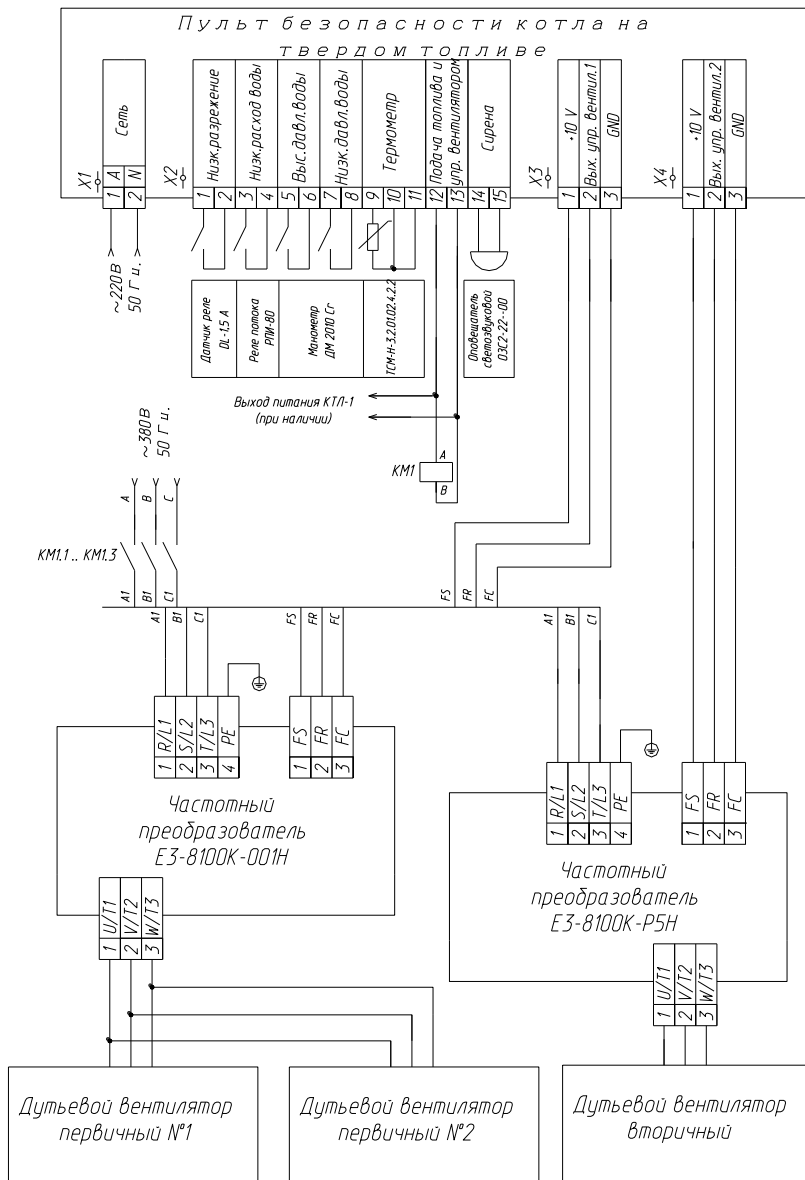


Рисунок 6 - Пульт безопасности котла на твердом топливе ПБКТ-1п.
 Схема электрическая подключения к
 дутьевым вентиляторам

Алматы (7273)495-231
 Ангарск (3955)60-70-56
 Архангельск (8182)63-90-72
 Астрахань (8512)99-46-04
 Барнаул (3852)73-04-60
 Белгород (4722)40-23-64
 Благоевщенск (4162)22-76-07
 Брянск (4832)59-03-52
 Владивосток (423)249-28-31
 Владикавказ (8672)28-90-48
 Владимир (4922) 49-43-18
 Волгоград (844)278-03-48
 Вологда (8172)26-41-59
 Воронеж (473)204-51-73
 Екатеринбург (343)384-55-89

Ижевск (3412)26-03-58
 Иваново (4932)77-34-06
 Иркутск (395)279-98-46
 Казань (843)206-01-48
 Калининград (4012)72-03-81
 Калуга (4842)92-23-67
 Кемерово (3842)65-04-62
 Киров (8332)68-02-04
 Коломна (4966)23-41-49
 Кострома (4942)77-07-48
 Краснодар (861)203-40-90
 Красноярск (391)204-63-61
 Курск (4712)77-13-04
 Курган (3522)50-90-47
 Липецк (4742)52-20-81

Магнитогорск (3519)55-03-13
 Москва (495)268-04-70
 Мурманск (8152)59-64-93
 Набережные Челны (8552)20-53-41
 Нижний Новгород (831)429-08-12
 Новокузнецк (3843)20-46-81
 Ноябрьск (3496)41-32-12
 Новосибирск (383)227-86-73
 Ноябрьск (3496)41-32-12
 Омск (3812)21-46-40
 Орел (4862)44-53-42
 Оренбург (3532)37-68-04
 Пенза (8412)22-31-16
 Петрозаводск (8142)55-98-37
 Псков (8112)59-10-37

Пермь (342)205-81-47
 Ростов-на-Дону (863)308-18-15
 Рязань (4912)46-61-64
 Самара (846)206-03-16
 Саранск (8342)22-96-24
 Санкт-Петербург (812)309-46-40
 Саратов (845)249-38-78
 Севастополь (8692)22-31-93
 Симферополь (3652)67-13-56
 Смоленск (4812)29-41-54
 Сочи (862)225-72-31
 Ставрополь (8652)20-65-13
 Сыктывкар (8212)25-95-17
 Сургут (3462)77-98-35
 Тамбов (4752)50-40-97

Тверь (4822)63-31-35
 Тольяти (8482)63-91-07
 Томск (3822)98-41-53
 Тула (4872)33-79-87
 Тюмень (3452)66-21-18
 Улан-Удэ (3012)59-97-51
 Ульяновск (8422)24-23-59
 Уфа (347)229-48-12
 Хабаровск (4212)92-98-04
 Чебоксары (8352)28-53-07
 Челябинск (351)202-03-61
 Череповец (8202)49-02-64
 Чита (3022)38-34-83
 Якутск (4112)23-90-97
 Ярославль (4852)69-52-93

Киргизия (996)312-96-26-47

Россия (495)268-04-70

Казахстан (772)734-952-31