

Алматы (7273)495-231  
Ангарск (3955)60-70-56  
Архангельск (8182)63-90-72  
Астрахань (8512)99-46-04  
Барнаул (3852)73-04-60  
Белгород (4722)40-23-64  
Благовещенск (4162)22-76-07  
Брянск (4832)59-03-52  
Владивосток (423)249-28-31  
Владикавказ (8672)28-90-48  
Владимир (4922) 49-43-18  
Волгоград (844)278-03-48  
Вологда (8172)26-41-59  
Воронеж (473)204-51-73  
Екатеринбург (343)384-55-89

Ижевск (3412)26-03-58  
Иваново (4932)77-34-06  
Иркутск (395)279-98-46  
Казань (843)206-01-48  
Калининград (4012)72-03-81  
Калуга (4842)92-23-67  
Кемерово (3842)65-04-62  
Киров (8332)68-02-04  
Коломна (4966)23-41-49  
Кострома (4942)77-07-48  
Краснодар (861)203-40-90  
Красноярск (391)204-63-61  
Курск (4712)77-13-04  
Курган (3522)50-90-47  
Липецк (4742)52-20-81

Киргизия (996)312-96-26-47

Магнитогорск (3519)55-03-13  
Москва (495)268-04-70  
Мурманск (8152)59-64-93  
Набережные Челны (8552)20-53-41  
Нижний Новгород (831)429-08-12  
Новокузнецк (3843)20-46-81  
Ноябрьск (3496)41-32-12  
Новосибирск (383)227-86-73  
Ноябрьск (3496)41-32-12  
Омск (3812)21-46-40  
Орел (4862)44-53-42  
Оренбург (3532)37-68-04  
Пенза (8412)22-31-16  
Петрозаводск (8142)55-98-37  
Псков (8112)59-10-37

Россия (495)268-04-70

Пермь (342)205-81-47  
Ростов-на-Дону (863)308-18-15  
Рязань (4912)46-61-64  
Самара (846)206-03-16  
Саранск (8342)22-96-24  
Санкт-Петербург (812)309-46-40  
Саратов (845)249-38-78  
Севастополь (8692)22-31-93  
Симферополь (3652)67-13-56  
Смоленск (4812)29-41-54  
Сочи (862)225-72-31  
Ставрополь (8652)20-65-13  
Сыктывкар (8212)25-95-17  
Сургут (3462)77-98-35  
Тамбов (4752)50-40-97

Казахстан (772)734-952-31

Тверь (4822)63-31-35  
Тольятти (8482)63-91-07  
Томск (3822)98-41-53  
Тула (4872)33-79-87  
Тюмень (3452)66-21-18  
Улан-Удэ (3012)59-97-51  
Ульяновск (8422)24-23-59  
Уфа (347)229-48-12  
Хабаровск (4212)92-98-04  
Чебоксары (8352)28-53-07  
Челябинск (351)202-03-61  
Череповец (8202)49-02-64  
Чита (3022)38-34-83  
Якутск (4112)23-90-97  
Ярославль (4852)69-52-93

<https://gzk.nt-rt.ru> || [gkz@nt-rt.ru](mailto:gkz@nt-rt.ru)

## Клапан предохранительный пружинный DN 50



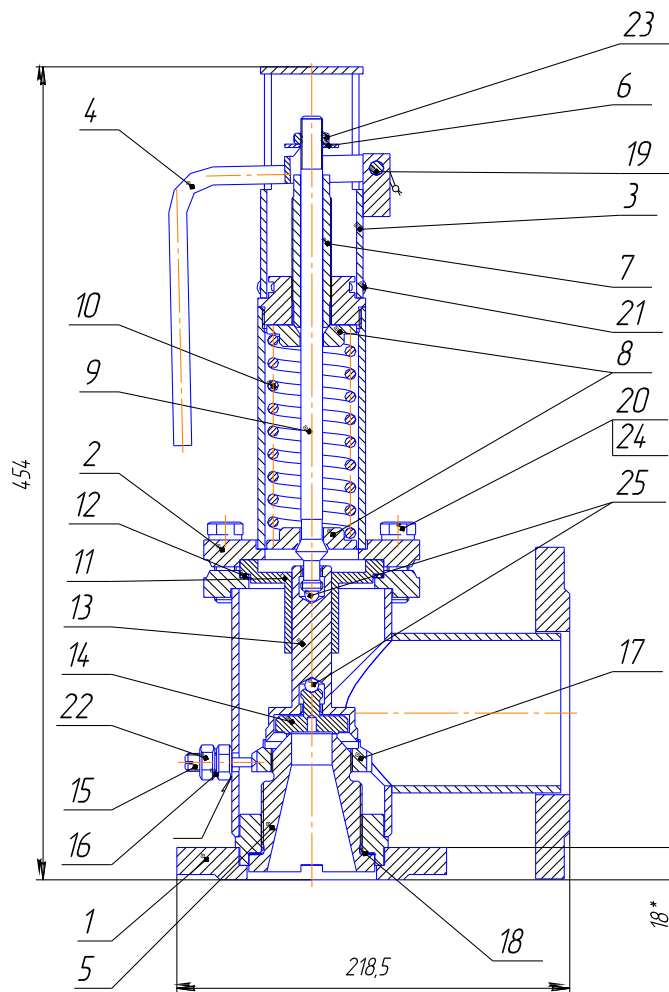
Клапан предохранительный пружинный DN 50 (далее - клапан) с номинальным давлением PN 16, фланцевый полноподъёмный прямого действия предназначен для защиты оборудования от аварийного повышения давления выпуском рабочей среды в систему низкого давления.

Область применения клапана стационарные водогрейные котлы, резервуары или трубопроводы для жидких и газообразных неагрессивных сред с температурой от 233 К (минус 40 °С) до 698 К (плюс 425°С).

ОСНОВНЫЕ ТЕХНИЧЕСКИЕ ДАННЫЕ

Наименование показателя	Значение
Диаметры номинальные DN патрубков, мм: - входного - выходного	50 80
Давление номинальное PN, МПа	1,6
Диапазон давления настройки, МПа	0,05 - 0,15 0,15 - 0,35 0,35 - 0,7 0,7 - 1,0 1,0 - 1,6
Давление полного открытия $P_{п.о.}$ , МПа, не более	Для газообразных сред: $P_H + 0,05$ (0,5) для $P_H \leq 0,3$ МПа $1,15P_H$ для $P_H > 0,3$ МПа; Для жидких сред: $P_H + 0,05$ (0,5) для $P_H \leq 0,2$ МПа; $1,10P_H$ для $P_H > 0,2$ МПа
Давление на выходе за клапаном, МПа	до 0,6
Давление закрытия $P_з$ , МПа, не менее	$0,8 P_H$
Площадь сечения седла $F_c$ , мм <sup>2</sup> , не менее	491
Коэффициент расхода $a$ , не менее: - для газа - для жидких сред	0,8 0,5
Эффективная площадь $F$ , мм <sup>2</sup> , не менее: - для газа - для жидких сред	392,8 245,5
Допустимые протечки в затворе при $(20 \pm 15)$ °С, см <sup>3</sup> /мин, не более: - для газа - для жидких сред	5 1
Минимальный ход $h_{min}$ , мм, не менее	6,25

Габаритные размеры, мм, не более: - длина - ширина - высота	230 185 441
Масса, кг, не более	28
Средний срок службы до списания, лет, не менее	11
Средний ресурс до списания, циклов, не менее	7920
Назначенный срок службы, лет	12



1 – корпус; 2 - крышка; 3- колпак; 4 – ручка; 5 – седло; 6 – шайба; 7 – трубка; 8 – шайба;  
 9 – шток; 10 – пружина; 11- ограничитель; 12 – прокладка; 13 – направляющая; 14 – диск;  
 15 – винт; 16 – прокладка малая; 17 – гайка; 18- уплотнение; 19 – ось; 20 – болт; 21 – винт;  
 22, 23 – гайки; 24 – шайба; 25 – шарик

Рисунок 1 - Общий вид клапана

## Устройство и работа клапана

Усилие, развиваемое пружиной 10, через шток 9 передаётся на диск 14, который перекрывает отверстие в седле 5 корпуса 1. Усилие пружины 10 регулируется при помощи трубки с резьбой 7. При повышении давления рабочей среды выше давления настройки ( $P_n$ ) на диск действует противоположно направленное усилие. Когда давление поднимется до давления начала открытия ( $P_{но}$ ) диск 14 приподнимается, открывая отверстие в седле 5. Происходит сброс среды. Давление перед клапаном снизится до величины, меньшей усилия пружины 10 до давления закрытия ( $P_3$ ), диск 14 под действием пружины сядет на седло, тем самым, закрывая отверстие в седле, сброс среды прекращается.

**Алматы** (7273)495-231  
**Ангарск** (3955)60-70-56  
**Архангельск** (8182)63-90-72  
**Астрахань** (8512)99-46-04  
**Барнаул** (3852)73-04-60  
**Белгород** (4722)40-23-64  
**Благовещенск** (4162)22-76-07  
**Брянск** (4832)59-03-52  
**Владивосток** (423)249-28-31  
**Владикавказ** (8672)28-90-48  
**Владимир** (4922) 49-43-18  
**Волгоград** (844)278-03-48  
**Вологда** (8172)26-41-59  
**Воронеж** (473)204-51-73  
**Екатеринбург** (343)384-55-89

**Ижевск** (3412)26-03-58  
**Иваново** (4932)77-34-06  
**Иркутск** (395)279-98-46  
**Казань** (843)206-01-48  
**Калининград** (4012)72-03-81  
**Калуга** (4842)92-23-67  
**Кемерово** (3842)65-04-62  
**Киров** (8332)68-02-04  
**Коломна** (4966)23-41-49  
**Кострома** (4942)77-07-48  
**Краснодар** (861)203-40-90  
**Красноярск** (391)204-63-61  
**Курск** (4712)77-13-04  
**Курган** (3522)50-90-47  
**Липецк** (4742)52-20-81

**Киргизия** (996)312-96-26-47

**Магнитогорск** (3519)55-03-13  
**Москва** (495)268-04-70  
**Мурманск** (8152)59-64-93  
**Набережные Челны** (8552)20-53-41  
**Нижний Новгород** (831)429-08-12  
**Новокузнецк** (3843)20-46-81  
**Ноябрьск** (3496)41-32-12  
**Новосибирск** (383)227-86-73  
**Ноябрьск** (3496)41-32-12  
**Омск** (3812)21-46-40  
**Орел** (4862)44-53-42  
**Оренбург** (3532)37-68-04  
**Пенза** (8412)22-31-16  
**Петрозаводск** (8142)55-98-37  
**Псков** (8112)59-10-37

**Россия** (495)268-04-70

**Пермь** (342)205-81-47  
**Ростов-на-Дону** (863)308-18-15  
**Рязань** (4912)46-61-64  
**Самара** (846)206-03-16  
**Саранск** (8342)22-96-24  
**Санкт-Петербург** (812)309-46-40  
**Саратов** (845)249-38-78  
**Севастополь** (8692)22-31-93  
**Симферополь** (3652)67-13-56  
**Смоленск** (4812)29-41-54  
**Сочи** (862)225-72-31  
**Ставрополь** (8652)20-65-13  
**Сыктывкар** (8212)25-95-17  
**Сургут** (3462)77-98-35  
**Тамбов** (4752)50-40-97

**Казахстан** (772)734-952-31

**Тверь** (4822)63-31-35  
**Тольяти** (8482)63-91-07  
**Томск** (3822)98-41-53  
**Тула** (4872)33-79-87  
**Тюмень** (3452)66-21-18  
**Улан-Удэ** (3012)59-97-51  
**Ульяновск** (8422)24-23-59  
**Уфа** (347)229-48-12  
**Хабаровск** (4212)92-98-04  
**Чебоксары** (8352)28-53-07  
**Челябинск** (351)202-03-61  
**Череповец** (8202)49-02-64  
**Чита** (3022)38-34-83  
**Якутск** (4112)23-90-97  
**Ярославль** (4852)69-52-93

<https://gzk.nt-rt.ru> || [gkz@nt-rt.ru](mailto:gkz@nt-rt.ru)