

Алматы (7273)495-231  
 Ангарск (3955)60-70-56  
 Архангельск (8182)63-90-72  
 Астрахань (8512)99-46-04  
 Барнаул (3852)73-04-60  
 Белгород (4722)40-23-64  
 Благовещенск (4162)22-76-07  
 Брянск (4832)59-03-52  
 Владивосток (423)249-28-31  
 Владикавказ (8672)28-90-48  
 Владимир (4922) 49-43-18  
 Волгоград (844)278-03-48  
 Вологда (8172)26-41-59  
 Воронеж (473)204-51-73  
 Екатеринбург (343)384-55-89

Ижевск (3412)26-03-58  
 Иваново (4932)77-34-06  
 Иркутск (395)279-98-46  
 Казань (843)206-01-48  
 Калининград (4012)72-03-81  
 Калуга (4842)92-23-67  
 Кемерово (3842)65-04-62  
 Киров (8332)68-02-04  
 Коломна (4966)23-41-49  
 Кострома (4942)77-07-48  
 Краснодар (861)203-40-90  
 Красноярск (391)204-63-61  
 Курск (4712)77-13-04  
 Курган (3522)50-90-47  
 Липецк (4742)52-20-81

Киргизия (996)312-96-26-47

Магнитогорск (3519)55-03-13  
 Москва (495)268-04-70  
 Мурманск (8152)59-64-93  
 Набережные Челны (8552)20-53-41  
 Нижний Новгород (831)429-08-12  
 Новокузнецк (3843)20-46-81  
 Ноябрьск (3496)41-32-12  
 Новосибирск (383)227-86-73  
 Ноябрьск (3496)41-32-12  
 Омск (3812)21-46-40  
 Орел (4862)44-53-42  
 Оренбург (3532)37-68-04  
 Пенза (8412)22-31-16  
 Петрозаводск (8142)55-98-37  
 Псков (8112)59-10-37

Россия (495)268-04-70

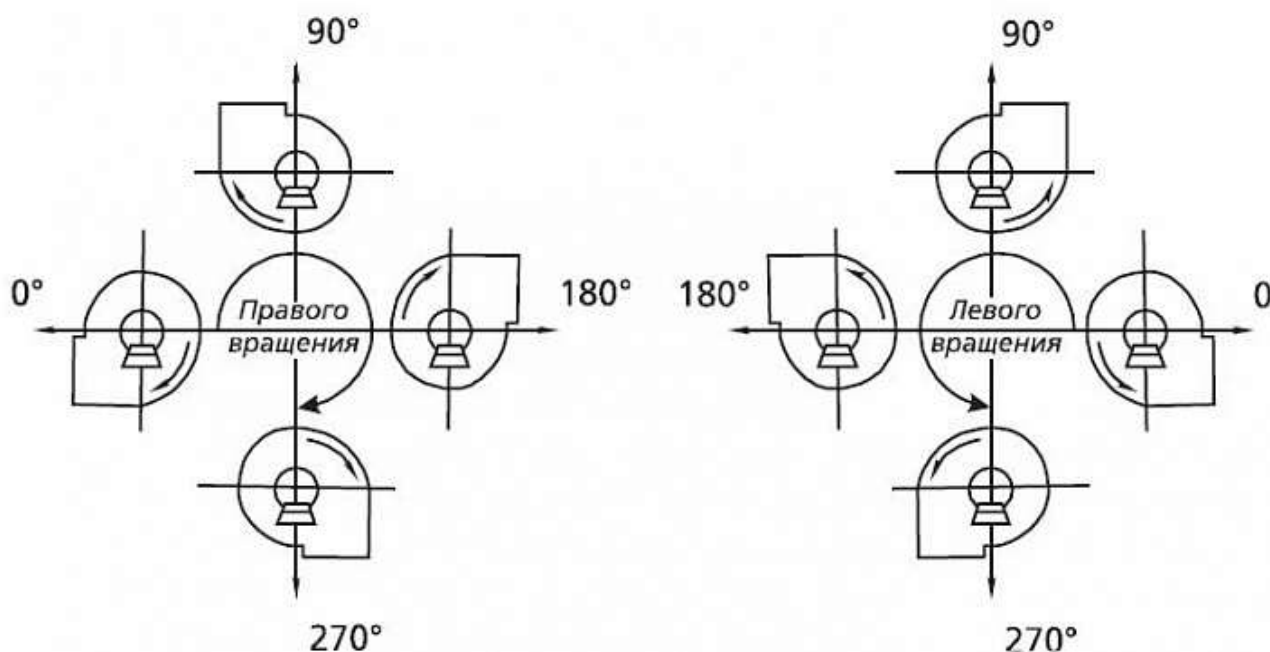
Пермь (342)205-81-47  
 Ростов-на-Дону (863)308-18-15  
 Рязань (4912)46-61-64  
 Самара (846)206-03-16  
 Саранск (8342)22-96-24  
 Санкт-Петербург (812)309-46-40  
 Саратов (845)249-38-78  
 Севастополь (8692)22-31-93  
 Симферополь (3652)67-13-56  
 Смоленск (4812)29-41-54  
 Сочи (862)225-72-31  
 Ставрополь (8652)20-65-13  
 Сыктывкар (8212)25-95-17  
 Сургут (3462)77-98-35  
 Тамбов (4752)50-40-97

Казахстан (772)734-952-31

Тверь (4822)63-31-35  
 Тольятти (8482)63-91-07  
 Томск (3822)98-41-53  
 Тула (4872)33-79-87  
 Тюмень (3452)66-21-18  
 Улан-Удэ (3012)59-97-51  
 Ульяновск (8422)24-23-59  
 Уфа (347)229-48-12  
 Хабаровск (4212)92-98-04  
 Чебоксары (8352)28-53-07  
 Челябинск (351)202-03-61  
 Череповец (8202)49-02-64  
 Чита (3022)38-34-83  
 Якутск (4112)23-90-97  
 Ярославль (4852)69-52-93

<https://gzk.nt-rt.ru> || [gkz@nt-rt.ru](mailto:gkz@nt-rt.ru)

## Дымосос центробежного типа Дн-6,3



1.1 Дымососы, центробежные, одностороннего всасывания, с прямыми лопатками рабочих колес, с непосредственной посадкой рабочих колес на валы односкоростных электродвигателей, номера 6,3 по ГОСТ 10616, предназначены для перемещения дымовых газов.

1.2 Область применения – работающие на мазуте, природном газе, а также на твёрдом топливе без золоулавливающих устройств котлоагрегаты теплопроизводительностью до 4 МВт. Дымососы не предназначены для установки и эксплуатации в пожароопасных и взрывоопасных зонах по ПУЭ.

1.3 По условиям эксплуатации дымососы должны соответствовать климатическому исполнению «У», категории размещения 3 по ГОСТ 15150 и предназначены для эксплуатации при температуре окружающего воздуха от 233 К (минус 40 °С) до 313 К (40 °С), относительной влажности воздуха не более 98 % при 298 К (25 °С) и температуре перемещаемых дымовых газов не более 493 К (220 °С).

## 2 ОСНОВНЫЕ ТЕХНИЧЕСКИЕ ХАРАКТЕРИСТИКИ

2.1 Основные параметры и размеры дымососов приведены таблице 2.1.

Таблица 2.1 – Основные параметры и размеры.

Наименование показателя	Значения для дымососов
	номер 6,3
1 Номинальный диаметр рабочего колеса, мм	630
2 Производительность на всасывании, м <sup>3</sup> /ч	6400
3 Полный напор, Па	760
4 Максимальный коэффициент полезного действия, %	50
5 Потребляемая мощность, кВт, не более	5,5
6 Частота вращения рабочего колеса, об/мин	1440
7 Установленная безотказная наработка, ч, не менее	4000
8 Установленный срок службы до капитального ремонта, лет	4
9 Габаритные размеры, мм, не более:	881
длина (вдоль вала)	1146
ширина	980
высота	190
10 Масса (с электродвигателем), кг, не более	

2.2 Дымососы с поворотными спиральными корпусами (улитками), имеющими угол поворота относительно нулевого положения от 0 до 315 ° через каждые 45 °.

2.3 Дымососы выпускаются правого и левого направлений вращения рабочих колёс. Направление вращения рабочего колеса по часовой стрелке определяет дымосос правого вращения, против часовой стрелки – левого вращения, если смотреть на дымосос со стороны привода.

2.4 Привод дымососов осуществляется электродвигателями. Питание электродвигателей должно производиться от промышленной электрической сети переменного тока напряжением питания 380 В и частотой 50 Гц.

2.5 Общий вид дымососов приведен на рисунке 1.

### 3 КОМПЛЕКТНОСТЬ

3.1 В комплект поставки входят:

- а) дымосос, смонтированный с электродвигателем на раме – 1 шт;
- б) паспорт – 1 шт.

### 4 УСТРОЙСТВО ИЗДЕЛИЯ И ПРИНЦИП РАБОТЫ

4.1 Дымосос (рис.1) состоит из корпуса 1, колеса рабочего 2, патрубка приемного 3, электродвигателя 4 и рамы 5.

4.2 Корпус 1 дымососа представляет собой сварной спиральный кожух выполненный из листовой стали.

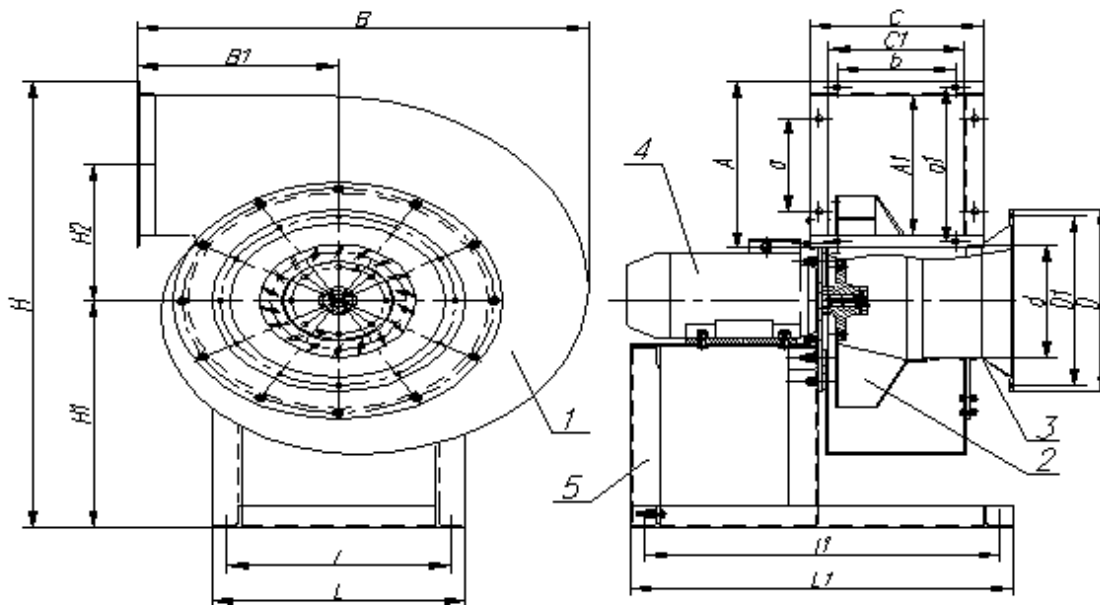
4.3 Рабочее колесо 2 дымососа имеет 8 лопаток, приваренных к переднему и заднему дискам. Ступица рабочего колеса крепится к заднему диску заклепками.

4.4 Приемный патрубок 3 представляет собой сварную конструкцию в виде цилиндра и присоединительных фланцев, выполненных из листовой стали.

4.5 Электродвигатель 4 серии 4А или АИР с исполнением на лапах крепится к раме четырьмя болтами. Вал электродвигателя жестко связан со ступицей рабочего колеса 2.

4.6 Рама 5 представляет собой несущую металлическую сварную конструкцию, выполненную из углового профиля. Составные части дымососа закреплены на раме при помощи болтов.

4.7 Принцип работы дымососа заключается в центробежном всасывании и перемещении рабочей среды (дымовых газов) за счет энергии вращения рабочего колеса дымовые газы, поступающие через приемный патрубок, попадают в каналы между лопатками колеса, под действием центробежной силы движутся к периферии рабочего колеса и направляются по спирали в выходной патрубок



В мм.	A	A1	a	a1	C	C1	b	B	B1	H	H1	H2	d	D	D1	L	l	L1	l1
Д6,3	410	330	230	376	310	230	120	1001	452	1315	670	440.5	327	525	475	676	626	881	740
В мм.	A	A1	a	a1	C	C1	b	B	B1	H	H1	H2	d	D	D1	L	l	L1	l1
Д6,3	410	330	230	376	310	230	120	1001	452	1315	670	440.5	327	525	475	676	626	881	740
В мм.	A	A1	a	a1	C	C1	b	B	B1	H	H1	H2	d	D	D1	L	l	L1	l1
Д6,3	410	330	230	376	310	230	120	1001	452	1315	670	440.5	327	525	475	676	626	881	740

Алматы (7273)495-231  
 Ангарск (3955)60-70-56  
 Архангельск (8182)63-90-72  
 Астрахань (8512)99-46-04  
 Барнаул (3852)73-04-60  
 Белгород (4722)40-23-64  
 Благовещенск (4162)22-76-07  
 Брянск (4832)59-03-52  
 Владивосток (423)249-28-31  
 Владикавказ (8672)28-90-48  
 Владимир (4922)49-43-18  
 Волгоград (844)278-03-48  
 Вологда (8172)26-41-59  
 Воронеж (473)204-51-73  
 Екатеринбург (343)384-55-89

Ижевск (3412)26-03-58  
 Иваново (4932)77-34-06  
 Иркутск (395)279-98-46  
 Казань (843)206-01-48  
 Калининград (4012)72-03-81  
 Калуга (4842)92-23-67  
 Кемерово (3842)65-04-62  
 Киров (8332)68-02-04  
 Коломна (4966)23-41-49  
 Кострома (4942)77-07-48  
 Краснодар (861)203-40-90  
 Красноярск (391)204-63-61  
 Курск (4712)77-13-04  
 Курган (3522)50-90-47  
 Липецк (4742)52-20-81

Киргизия (996)312-96-26-47

Магнитогорск (3519)55-03-13  
 Москва (495)268-04-70  
 Мурманск (8152)59-64-93  
 Набережные Челны (8552)20-53-41  
 Нижний Новгород (831)429-08-12  
 Новокузнецк (3843)20-46-81  
 Ноябрьск (3496)41-32-12  
 Новосибирск (383)227-86-73  
 Ноябрьск (3496)41-32-12  
 Омск (3812)21-46-40  
 Орел (4862)44-53-42  
 Оренбург (3532)37-68-04  
 Пенза (8412)22-31-16  
 Петрозаводск (8142)55-98-37  
 Псков (8112)59-10-37

Россия (495)268-04-70

Пермь (342)205-81-47  
 Ростов-на-Дону (863)308-18-15  
 Рязань (4912)46-61-64  
 Самара (846)206-03-16  
 Саратов (8342)22-96-24  
 Санкт-Петербург (812)309-46-40  
 Саратов (845)249-38-78  
 Севастополь (8692)22-31-93  
 Симферополь (3652)67-13-56  
 Смоленск (4812)29-41-54  
 Сочи (862)225-72-31  
 Ставрополь (8652)20-65-13  
 Сыктывкар (8212)25-95-17  
 Тургут (3462)77-98-35  
 Тамбов (4752)50-40-97

Казахстан (772)734-952-31

Тверь (4822)63-31-35  
 Тольятти (8482)63-91-07  
 Томск (3822)98-41-53  
 Тула (4872)33-79-87  
 Тюмень (3452)66-21-18  
 Улан-Удэ (3012)59-97-51  
 Ульяновск (8422)24-23-59  
 Уфа (347)229-48-12  
 Хабаровск (4212)92-98-04  
 Чебоксары (8352)28-53-07  
 Челябинск (351)202-03-61  
 Череповец (8202)49-02-64  
 Чита (3022)38-34-83  
 Якутск (4112)23-90-97  
 Ярославль (4852)69-52-93