

Алматы (7273)495-231
Ангарск (3955)60-70-56
Архангельск (8182)63-90-72
Астрахань (8512)99-46-04
Барнаул (3852)73-04-60
Белгород (4722)40-23-64
Благовещенск (4162)22-76-07
Брянск (4832)59-03-52
Владивосток (423)249-28-31
Владикавказ (8672)28-90-48
Владимир (4922) 49-43-18
Волгоград (844)278-03-48
Вологда (8172)26-41-59
Воронеж (473)204-51-73
Екатеринбург (343)384-55-89

Ижевск (3412)26-03-58
Иваново (4932)77-34-06
Иркутск (395)279-98-46
Казань (843)206-01-48
Калининград (4012)72-03-81
Калуга (4842)92-23-67
Кемерово (3842)65-04-62
Киров (8332)68-02-04
Коломна (4966)23-41-49
Кострома (4942)77-07-48
Краснодар (861)203-40-90
Красноярск (391)204-63-61
Курск (4712)77-13-04
Курган (3522)50-90-47
Липецк (4742)52-20-81

Магнитогорск (3519)55-03-13
Москва (495)268-04-70
Мурманск (8152)59-64-93
Набережные Челны (8552)20-53-41
Нижний Новгород (831)429-08-12
Новокузнецк (3843)20-46-81
Ноябрьск (3496)41-32-12
Новосибирск (383)227-86-73
Ноябрьск (3496)41-32-12
Омск (3812)21-46-40
Орел (4862)44-53-42
Оренбург (3532)37-68-04
Пенза (8412)22-31-16
Петрозаводск (8142)55-98-37
Псков (8112)59-10-37

Пермь (342)205-81-47
Ростов-на-Дону (863)308-18-15
Рязань (4912)46-61-64
Самара (846)206-03-16
Саранск (8342)22-96-24
Санкт-Петербург (812)309-46-40
Саратов (845)249-38-78
Севастополь (8692)22-31-93
Симферополь (3652)67-13-56
Смоленск (4812)29-41-54
Сочи (862)225-72-31
Ставрополь (8652)20-65-13
Сыктывкар (8212)25-95-17
Сургут (3462)77-98-35
Тамбов (4752)50-40-97

Тверь (4822)63-31-35
Тольятти (8482)63-91-07
Томск (3822)98-41-53
Тула (4872)33-79-87
Тюмень (3452)66-21-18
Улан-Удэ (3012)59-97-51
Ульяновск (8422)24-23-59
Уфа (347)229-48-12
Хабаровск (4212)92-98-04
Чебоксары (8352)28-53-07
Челябинск (351)202-03-61
Череповец (8202)49-02-64
Чита (3022)38-34-83
Якутск (4112)23-90-97
Ярославль (4852)69-52-93

Киргизия (996)312-96-26-47

Россия (495)268-04-70

Казахстан (772)734-952-31

<https://gzk.nt-rt.ru> || gkz@nt-rt.ru

Горелки газовые блочные ГБПР-1,2н



Горелки газовые блочные ГБПР-1,2н с плавным регулированием предназначены для экономичного и безопасного сжигания природного газа низкого давления в отопительных водогрейных котлах теплопроизводительностью до 1,0 МВт, работающих под разрежением.

Горелки изготавливаются в климатическом исполнении УХЛ, категория размещения 4.2 по ГОСТ 15150.

Горелки должны эксплуатироваться при температуре окружающего воздуха от плюс 1 до плюс 40°С и относительной влажности воздуха до 80 %.

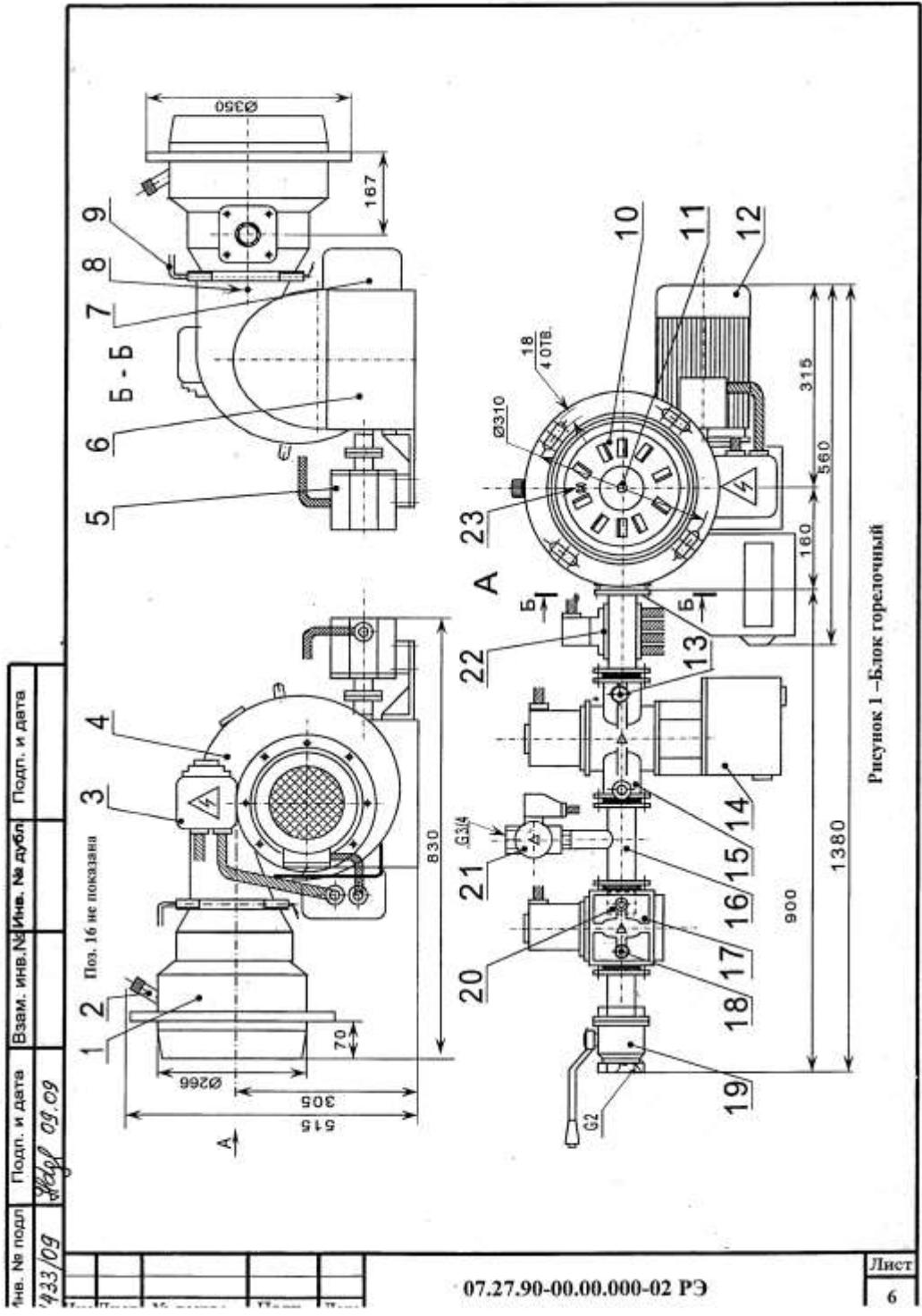
Питание горелки должно производиться от промышленной электрической сети п⁺³⁸₋₅₇ менного тока напряжением (380) В и частотой (50 ⁺²²₋₃₃ Гц, питание автоматики горелки – напряжением (220) В и частотой (50 ± 1) Гц.

Горелки не предназначены для установки и эксплуатации во взрывоопасных и пожароопасных помещениях согласно “Правилам устройства электроустановок”, утвержденным в установленном порядке.

Горелка комплектуется электромагнитными газовыми клапанами отечественного производства;

ОСНОВНЫЕ ТЕХНИЧЕСКИЕ ДАННЫЕ

Наименование показателя	Значение
1. Номинальная тепловая мощность, МВт	1,2 ± 0,06
2. Коэффициент рабочего регулирования тепловой мощности при плавном регулировании, не менее	4
3. Коэффициент избытка воздуха при номинальной тепловой мощности, не более	1,15
4. Увеличение коэффициента избытка воздуха в диапазоне рабочего регулирования тепловой мощности, не более	0,2
5. Вид топлива и его низшая теплота сгорания, МДж/м ³ (ккал/м ³)	Природный газ ГОСТ 5542 33,6 (8000)
6. Присоединительное давление газа, кПа	4,3 ± 0,64
7. Давление газа перед электромагнитными клапанами, кПа	3,8 ± 1,14
8. Давление газа перед горелкой в диапазоне рабочего регулирования тепловой мощности, кПа	0,17...1,72
9. Расход газа, м ³ /ч, при теплоте сгорания Q _н = 36,6 МДж/м ³ в диапазоне рабочего регулирования тепловой мощности	30...120
10. Номинальное давление воздуха перед горелкой, кПа	0,85 ± 0,1
11. Разрежение в камере теплового агрегата, Па	5...20
12. Потери тепла от химической неполноты сгорания, %, не более	0,4
13. Потребляемая электрическая мощность, кВт, не более	1,2
14. Полный назначенный срок службы, лет, не более	10
15. Средний ресурс до капитального ремонта, ч, не менее	18000
16. Уровень звука в зоне обслуживания горелки, дБА, не более	80
17. Масса составных частей горелки, кг, не более блока горелочного без арматурной группы блока горелочного с арматурной группой	45 80
18. Габаритные размеры составных частей горелки, мм, не более <u>блока горелочного без арматурной группы</u> -длина -ширина -высота <u>блока горелочного с арматурной группой</u> -длина -ширина -высота	 830 550 515 830 1380 (1200) 560
19. Длина факела, мм, не более	1100
Примечание – Размер, заключенный в скобки, относится к горелке 07.27.90-00.00.000-03.	



Алматы (7273)495-231
 Ангарск (3955)60-70-56
 Архангельск (8182)63-90-72
 Астрахань (8512)99-46-04
 Барнаул (3852)73-04-60
 Белгород (4722)40-23-64
 Благовещенск (4162)22-76-07
 Брянск (4832)59-03-52
 Владивосток (423)249-28-31
 Владикавказ (8672)28-90-48
 Владимир (4922)49-43-18
 Волгоград (844)278-03-48
 Вологда (8172)26-41-59
 Воронеж (473)204-51-73
 Екатеринбург (343)384-55-89

Ижевск (3412)26-03-58
 Иваново (4932)77-34-06
 Иркутск (395)279-98-46
 Казань (843)206-01-48
 Калининград (4012)72-03-81
 Калуга (4842)92-23-67
 Кемерово (3842)65-04-62
 Киров (8332)68-02-04
 Коломна (4966)23-41-49
 Кострома (4942)77-07-48
 Краснодар (861)203-40-90
 Красноярск (391)204-63-61
 Курск (4712)77-13-04
 Курган (3522)50-90-47
 Липецк (4742)52-20-81

Магнитогорск (3519)55-03-13
 Москва (495)268-04-70
 Мурманск (8152)59-64-93
 Набережные Челны (8552)20-53-41
 Нижний Новгород (831)429-08-12
 Новокузнецк (3843)20-46-81
 Ноябрьск (3496)41-32-12
 Новосибирск (383)227-86-73
 Ноябрьск (3496)41-32-12
 Омск (3812)21-46-40
 Орел (4862)44-53-42
 Оренбург (3532)37-68-04
 Пенза (8412)22-31-16
 Петрозаводск (8142)55-98-37
 Псков (8112)59-10-37

Пермь (342)205-81-47
 Ростов-на-Дону (863)308-18-15
 Рязань (4912)46-61-64
 Самара (846)206-03-16
 Саранск (8342)22-96-24
 Санкт-Петербург (812)309-46-40
 Саратов (845)249-38-78
 Севастополь (8692)22-31-93
 Симферополь (3652)67-13-56
 Смоленск (4812)29-41-54
 Сочи (862)225-72-31
 Ставрополь (8652)20-65-13
 Сыктывкар (8212)25-95-17
 Сургут (3462)77-98-35
 Тамбов (4752)50-40-97

Тверь (4822)63-31-35
 Тольяти (8482)63-91-07
 Томск (3822)98-41-53
 Тула (4872)33-79-87
 Тюмень (3452)66-21-18
 Улан-Удэ (3012)59-97-51
 Ульяновск (8422)24-23-59
 Уфа (347)229-48-12
 Хабаровск (4212)92-98-04
 Чебоксары (8352)28-53-07
 Челябинск (351)202-03-61
 Череповец (8202)49-02-64
 Чита (3022)38-34-83
 Якутск (4112)23-90-97
 Ярославль (4852)69-52-93

Киргизия (996)312-96-26-47

Россия (495)268-04-70

Казахстан (772)734-952-31