

Алматы (7273)495-231
 Ангарск (3955)60-70-56
 Архангельск (8182)63-90-72
 Астрахань (8512)99-46-04
 Барнаул (3852)73-04-60
 Белгород (4722)40-23-64
 Благовещенск (4162)22-76-07
 Брянск (4832)59-03-52
 Владивосток (423)249-28-31
 Владикавказ (8672)28-90-48
 Владимир (4922) 49-43-18
 Волгоград (844)278-03-48
 Вологда (8172)26-41-59
 Воронеж (473)204-51-73
 Екатеринбург (343)384-55-89

Ижевск (3412)26-03-58
 Иваново (4932)77-34-06
 Иркутск (395)279-98-46
 Казань (843)206-01-48
 Калининград (4012)72-03-81
 Калуга (4842)92-23-67
 Кемерово (3842)65-04-62
 Киров (8332)68-02-04
 Коломна (4966)23-41-49
 Кострома (4942)77-07-48
 Краснодар (861)203-40-90
 Красноярск (391)204-63-61
 Курск (4712)77-13-04
 Курган (3522)50-90-47
 Липецк (4742)52-20-81

Киргизия (996)312-96-26-47

Магнитогорск (3519)55-03-13
 Москва (495)268-04-70
 Мурманск (8152)59-64-93
 Набережные Челны (8552)20-53-41
 Нижний Новгород (831)429-08-12
 Новокузнецк (3843)20-46-81
 Ноябрьск (3496)41-32-12
 Новосибирск (383)227-86-73
 Ноябрьск (3496)41-32-12
 Омск (3812)21-46-40
 Орел (4862)44-53-42
 Оренбург (3532)37-68-04
 Пенза (8412)22-31-16
 Петрозаводск (8142)55-98-37
 Псков (8112)59-10-37

Россия (495)268-04-70

Пермь (342)205-81-47
 Ростов-на-Дону (863)308-18-15
 Рязань (4912)46-61-64
 Самара (846)206-03-16
 Саранск (8342)22-96-24
 Санкт-Петербург (812)309-46-40
 Саратов (845)249-38-78
 Севастополь (8692)22-31-93
 Симферополь (3652)67-13-56
 Смоленск (4812)29-41-54
 Сочи (862)225-72-31
 Ставрополь (8652)20-65-13
 Сыктывкар (8212)25-95-17
 Сургут (3462)77-98-35
 Тамбов (4752)50-40-97

Казахстан (772)734-952-31

Тверь (4822)63-31-35
 Тольятти (8482)63-91-07
 Томск (3822)98-41-53
 Тула (4872)33-79-87
 Тюмень (3452)66-21-18
 Улан-Удэ (3012)59-97-51
 Ульяновск (8422)24-23-59
 Уфа (347)229-48-12
 Хабаровск (4212)92-98-04
 Чебоксары (8352)28-53-07
 Челябинск (351)202-03-61
 Череповец (8202)49-02-64
 Чита (3022)38-34-83
 Якутск (4112)23-90-97
 Ярославль (4852)69-52-93

<https://gzk.nt-rt.ru> || gzk@nt-rt.ru

ПРЕССКОМПАКТОР КС-20



Компактор предназначен для сбора и компактирования легких фракций твердых коммунальных отходов (ТКО).

Климатическое исполнение - У, категория размещения - 1 по ГОСТ 15150-69.

ОСНОВНЫЕ ТЕХНИЧЕСКИЕ ХАРАКТЕРИСТИКИ КОМПАКТОРА

Наименование показателя	Значение параметра
Тип компактора	Стационарный со сменным контейнером
Максимальное усилие прессования ТКО, кН (Т)	340 (34)
Коэффициент уплотнения ТКО	5-6
Максимальная плотность ТКО, кг/м ³	250
Тип загрузки ТКО	Ручная
Габаритные размеры, мм:	
Длина	8215
Ширина	2550
Высота	2130
Обслуживающий персонал, чел	1

Компактор (рисунок 1) состоит из пресс-камеры 1 и контейнера 2.

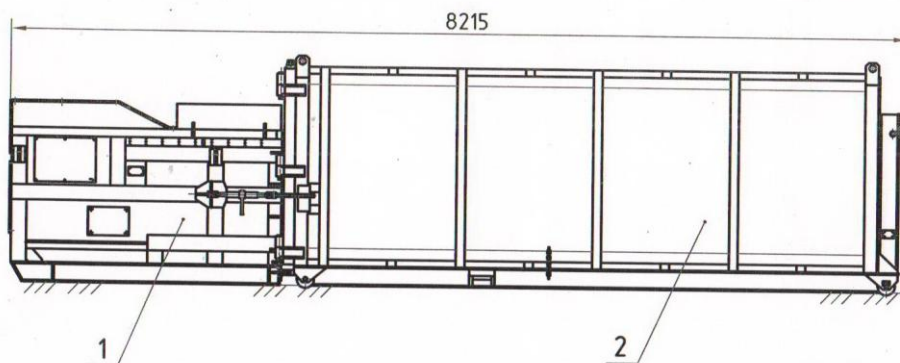


Рисунок 1 – Компактор КС-20.

Пресс-камера (рисунок 2) состоит из корпуса 1, на днище которого опирается прессующая плита 12.

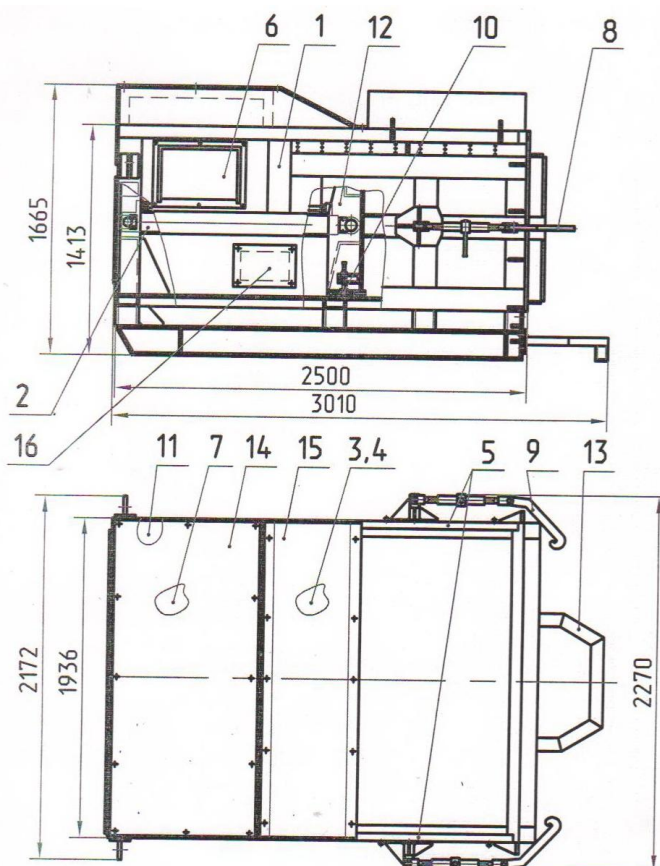


Рисунок 2 – Пресс-камера.

Для перемещения плиты служат два гидроцилиндра 2, привод которых осуществляется гидростанцией 7. Над гидроцилиндрами в нише корпуса 1 установлена гидростанция 7, состоящая из электродвигателя, насосов, гидрораспределителей, гидробака, манометров, фильтра, пульта управления и др.

Напряжение питания электродвигателя 380В.

Промежуток между прессующей плитой в её исходном положении и открытым торцом корпуса образует приемную камеру для загрузки ТКО. С боков приемная камера ограждена надставными бортами 5.

На внутренних боковых стенках корпуса, в пазах установлены заслонки 3,4, которые при выдвигении прессующей плиты перекрывает сверху приемную камеру.

На наружных боковых стенках шарнирно закреплены два зацепа 8,9 с талрепами.

ОСНОВНЫЕ ТЕХНИЧЕСКИЕ ХАРАКТЕРИСТИКИ ПРЕСС-КАМЕРЫ

Наименование показателя	Значение параметра
Вместимость приемной камеры, м ³	1,8
Размеры прессующей плиты, мм	900x1800
Ход прессующей плиты, мм	1100
Установленная мощность, кВт	5,5
Масса, кг	2300
Габаритные размеры, мм:	
Длина	2610
Ширина	2270
Высота	1675

Гидросхема гидростанции (рисунок 3) включает в себя сливной фильтр Ф1, манометр МН1, МН2, реле давления РД, гидрораспределитель Р, обратные гидроклапаны КО1-КО3, предохранительные клапана КП1, КП2, соединительную арматуру, рукава и трубопроводы.

Питание гидросистемы гидравлической жидкостью осуществляется насосами Н1, Н2 гидростанции. Забор гидравлической жидкости осуществляется из гидробака Б.

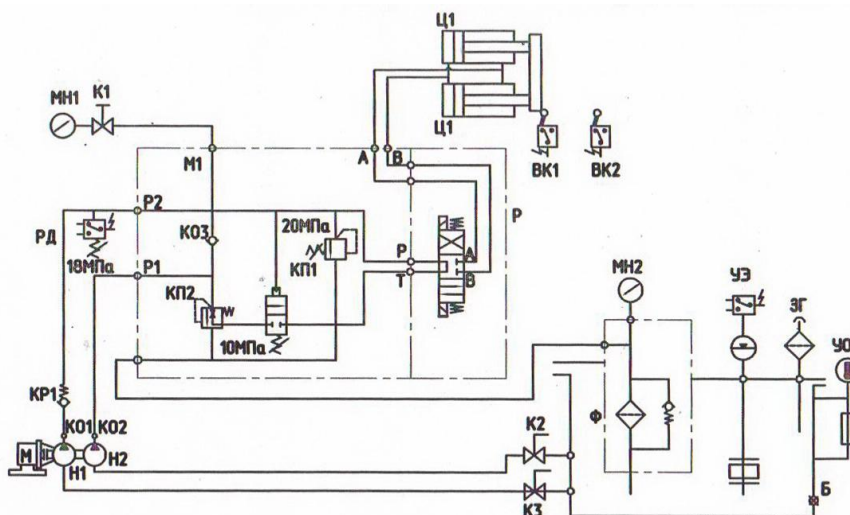


Рисунок 3 – Схема гидравлическая.

Управление работой гидрораспределителя – электрическое, напряжение питания 24 В.

Возврат плиты в исходное положение осуществляется подачей гидравлической жидкости в штоковую полость гидроцилиндра Ц1, Ц2.

В состав электрооборудования входят: шкаф управления, пост управления, концевые датчики.

Контейнер (Рисунок 4,5) представляет собой емкость прямоугольного сечения. Открытый торец емкости закрыт откидной крышкой 3, которая посредством трех зацепов 2 талрепа 4 и оси 5 фиксируется в закрытом положении. Цепь 6 предназначена для фиксации крышки 3 в открытом положении. На другом торце контейнера расположена стойка 7.

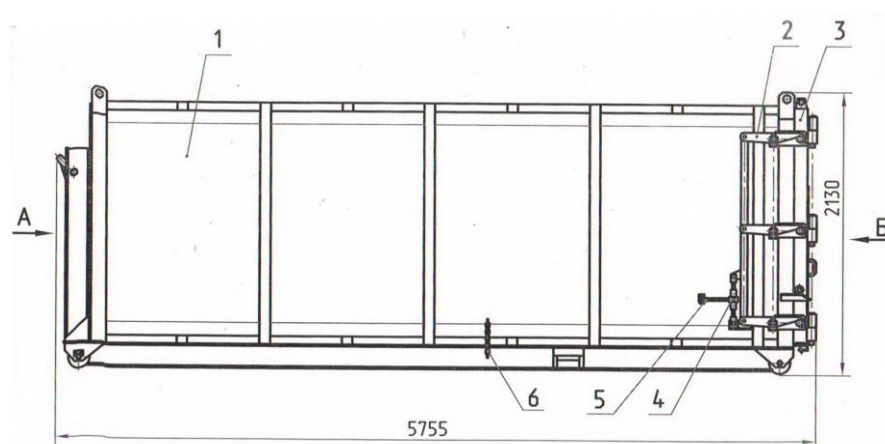


Рисунок 4 – Контейнер.

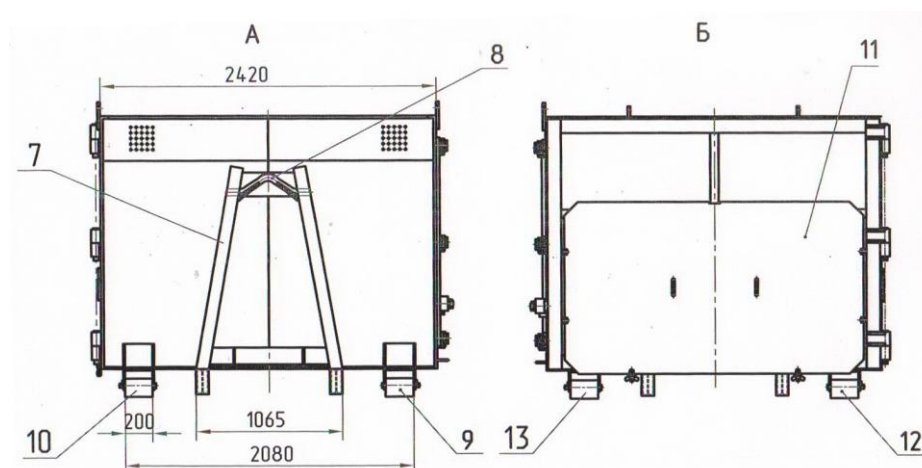


Рисунок 5 – Контейнер.

В откидной крышке имеется окно, закрытое крышкой 11 с помощью откидных болтов. Открывается окно вручную, снятием крышки после освобождения от откидных болтов.

В нижней части контейнера расположены ролики 9, 10, 12, 13.

ОСНОВНЫЕ ТЕХНИЧЕСКИЕ ХАРАКТЕРИСТИКИ КОНТЕЙНЕРА

Наименование показателя	Значение параметра
Вместимость контейнера, м ³	20
Масса загрузочных ТКО, кг, не более	11150
Масса контейнера, кг	2700
Установочный размер полозьев (наружный), мм	1065-3
Габаритные размеры, мм:	
Длина	5755
Ширина	2550
Высота	2130

Алматы (7273)495-231
 Ангарск (3955)60-70-56
 Архангельск (8182)63-90-72
 Астрахань (8512)99-46-04
 Барнаул (3852)73-04-60
 Белгород (4722)40-23-64
 Благовещенск (4162)22-76-07
 Брянск (4832)59-03-52
 Владивосток (423)249-28-31
 Владикавказ (8672)28-90-48
 Владимир (4922) 49-43-18
 Волгоград (844)278-03-48
 Вологда (8172)26-41-59
 Воронеж (473)204-51-73
 Екатеринбург (343)384-55-89

Ижевск (3412)26-03-58
 Иваново (4932)77-34-06
 Иркутск (395)279-98-46
 Казань (843)206-01-48
 Калининград (4012)72-03-81
 Калуга (4842)92-23-67
 Кемерово (3842)65-04-62
 Киров (8332)68-02-04
 Коломна (4966)23-41-49
 Кострома (4942)77-07-48
 Краснодар (861)203-40-90
 Красноярск (391)204-63-61
 Курск (4712)77-13-04
 Курган (3522)50-90-47
 Линецк (4742)52-20-81

Киргизия (996)312-96-26-47

Магнитогорск (3519)55-03-13
 Москва (495)268-04-70
 Мурманск (8152)59-64-93
 Набережные Челны (8552)20-53-41
 Нижний Новгород (831)429-08-12
 Новокузнецк (3843)20-46-81
 Ноябрьск (3496)41-32-12
 Новосибирск (383)227-86-73
 Ноябрьск (3496)41-32-12
 Омск (3812)21-46-40
 Орел (4862)44-53-42
 Оренбург (3532)37-68-04
 Пенза (8412)22-31-16
 Петрозаводск (8142)55-98-37
 Псков (8112)59-10-37

Россия (495)268-04-70

Пермь (342)205-81-47
 Ростов-на-Дону (863)308-18-15
 Рязань (4912)46-61-64
 Самара (846)206-03-16
 Саратов (8342)22-96-24
 Санкт-Петербург (812)309-46-40
 Саратов (845)249-38-78
 Севастополь (8692)22-31-93
 Симферополь (3652)67-13-56
 Смоленск (4812)29-41-54
 Сочи (862)225-72-31
 Ставрополь (8652)20-65-13
 Сыктывкар (8212)25-95-17
 Сургут (3462)77-98-35
 Тамбов (4752)50-40-97

Казахстан (772)734-952-31

Тверь (4822)63-31-35
 Тольятти (8482)63-91-07
 Томск (3822)98-41-53
 Тула (4872)33-79-87
 Тюмень (3452)66-21-18
 Улан-Удэ (3012)59-97-51
 Ульяновск (8422)24-23-59
 Уфа (347)229-48-12
 Хабаровск (4212)92-98-04
 Чебоксары (8352)28-53-07
 Челябинск (351)202-03-61
 Череповец (8202)49-02-64
 Чита (3022)38-34-83
 Якутск (4112)23-90-97
 Ярославль (4852)69-52-93